



**PetSafe**

Get Started!  
Commencons !  
Aan de slag!  
¡En marcha!  
Iniziamo!  
Auf geht's!  
Kom igång!  
Aloittaminen!  
Kom i gang!  
Kom godt i gang!



*Happy Ride™* FOLDING DOG RAMP  
RAMPE PLIABLE POUR CHIENS  
OPVOUWBARE HONDENLOOPPLANK  
RAMPA PLEGABLE  
RAMPA PIEGHEVOLE PER CANI  
KLAPPBARE HUNDERAMPE  
HOPFÄLLBAR HUNDRAMP  
TAITETTAVA KOIRALUISKA  
SAMMENLEGGBAR HUNDERAMPE  
FOLDBAR HUNDERAMPE

Give your furry friend a leg up on adventure.

Partez à l'aventure avec votre compagnon.

Geef je trouwe viervoeter een opstapje naar avontuur.

Un primer paso hacia la aventura.

Dai una spinta al tuo amico a quattro zampe verso l'avventura.

Mit einer kleinen Hilfe auf zu großen Abenteuern.

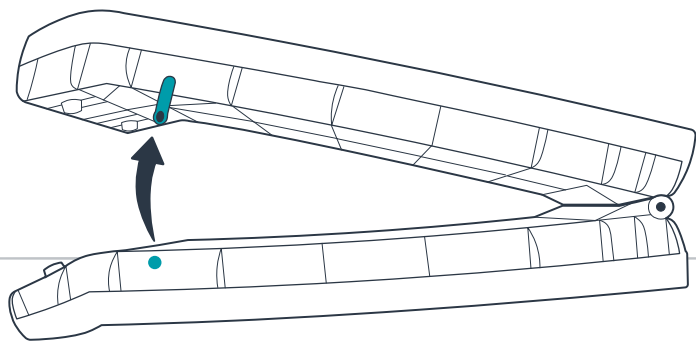
Ge din kompis hjälp på traven när ni ska ut på äventyr.

Helpota karvaisen kaverisi astumista kyytiin.

Gi hunden din en hjelpende hånd når dere skal på tur.

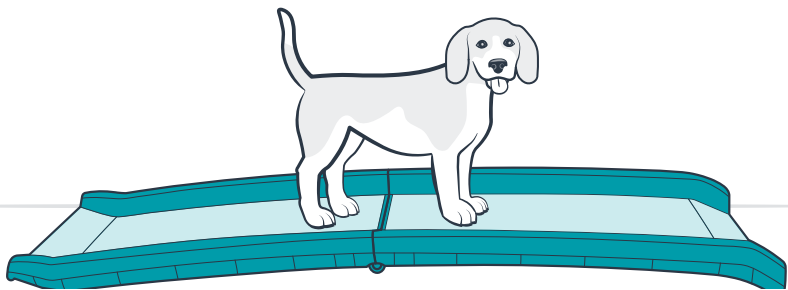
Giv din bedste ven den bedste start på nye eventyr.

1



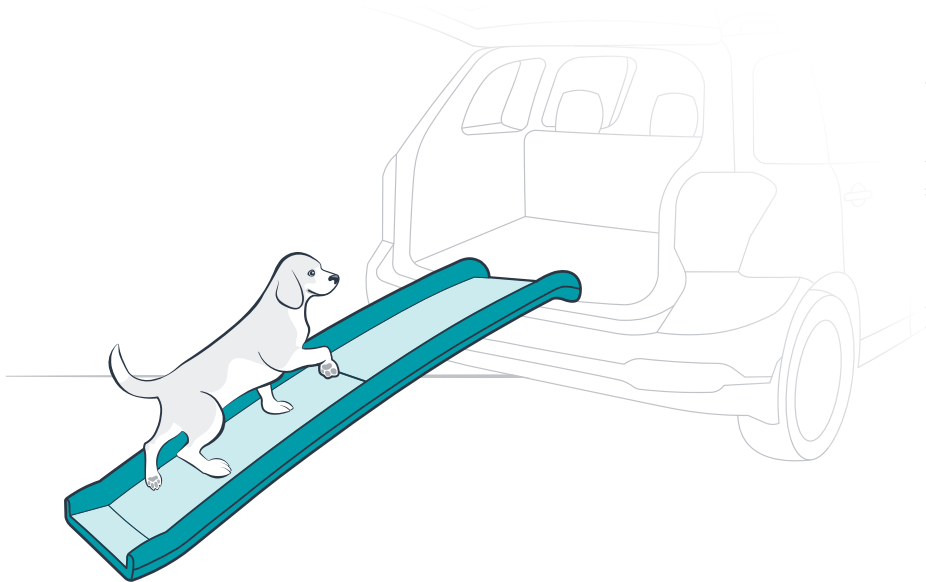
- EN** Unhook the safety latch and unfold the ramp.
- FR** Décrochez le loquet de sécurité et dépliez la rampe.
- NL** Maak de veiligheidsrendel los en klap de loopplank uit.
- ES** Desenganche el pestillo de seguridad y despliegue la rampa.
- IT** Sgancia la chiusura di sicurezza e apri la rampa.
- DE** Lösen Sie die Verschlusslasche, und klappen Sie die Rampe auseinander.
- SV** Lossa säkerhetshaken och fäll ut rampen.
- FI** Avaa ensin turvasalpa ja sen jälkeen luiska.
- NO** Losne sikkerhetsstroppen, og fold ut rampen.
- DA** Frigør sikkerhedslåsen, og fold rampen ud.

2



- EN** Start with the ramp flat on the ground and offer treats to encourage your dog to walk across. Don't worry if your dog hesitates at first. We all need a little reassurance sometimes!
- FR** Commencez par positionner la rampe à plat sur le sol et proposez des friandises à votre chien pour l'encourager à monter dessus. Ne vous en faites pas s'il se montre d'abord hésitant. Nous avons tous besoin d'être rassurés par moment !
- NL** Leg de loopplank eerst plat op de grond en geef uw hond een snoepje om hem aan te moedigen over de plank te lopen. Maak u geen zorgen als uw hond aarzelt. We kunnen allemaal wel eens geruststelling gebruiken.
- ES** Comience con la rampa plana en el suelo y ofrezca golosinas a su perro para animarle a caminar sobre ella. No se preocupe si su perro duda al principio. ¡Todos necesitamos un poco de confianza a veces!
- IT** Inizia con la rampa distesa a terra e incoraggia il cane ad attraversarla offrendogli dei croccantini. Non preoccuparti se all'inizio il cane è esitante. Tutti, a volte, abbiamo bisogno di essere rassicurati!
- DE** Legen Sie die Rampe zunächst flach auf den Boden, und fordern Sie Ihren Hund mit Leckerlis auf, darüber zu gehen. Es macht nichts, wenn Ihr Hund zunächst zögerlich reagiert. Wir alle brauchen gelegentlich ein wenig Zuspruch!
- SV** Börja med att lägga rampen platt på marken och locka med godis för att få din hund att gå upp på den. Ingen fara om hunden tvekar lite först. Vi behöver alla lite uppmuntran ibland!
- FI** Aseta luiska maahan ja kannusta koiraasi kävelemään sen päästä päähän tarjoamalla makupaloja. Älä huoli, vaikka koirasi aluksi epäroisi. Me kaikki tarvitsemme toisinaan hieman kannustusta!
- NO** Legg rampen flatt på bakken, og få hunden til å krysse den ved å lokke med en godbit. Det er helt normalt at hunden nøler til å begynne med. Av og til trengs det litt oppmuntring først!
- DA** Begynd med at lægge rampen ned på jorden, og tilbyd din hund godbidder for at opmuntre den til at gå hen ad den. Du skal ikke bekymre dig, hvis hunden tøver i begyndelsen. Vi har alle sammen brug for lidt opmuntring en gang imellem!

3





- EN** Set up the ramp on your vehicle with all four rubber feet resting on a stable surface. Offer treats to gently encourage your dog to practice walking up and down. With a little patience and lots of praise, your dog will soon be happy using the ramp on his own!
- FR** Installez la rampe sur votre véhicule de sorte que les quatre pieds en caoutchouc reposent sur une surface stable. Donnez des friandises à votre chien pour gentiment l'inciter à monter et descendre. Après un peu de patience et de nombreux encouragements, votre chien utilisera rapidement la rampe de lui-même !
- NL** Zet de loopplank tegen uw auto en zorg ervoor dat de vier rubberen poten op een stabiele ondergrond rusten. Geef uw hond een snoepje om hem aan te moedigen over de plank te lopen. Met een beetje geduld en een heleboel complimentjes loopt uw hond al snel uit zichzelf over de loopplank.
- ES** Instale la rampa en su vehículo con las cuatro patas de goma apoyadas en una superficie estable. Ofrezca golosinas a su perro para animarle amablemente a que practique caminar arriba y abajo. Con un poco de paciencia y mucho cariño, su perro pronto estará encantado de usar la rampa solo.
- IT** Installa la rampa sul tuo veicolo con i quattro piedini in gomma appoggiati su una superficie stabile. Offri al cane dei croccantini per incoraggiarlo a esercitarsi a salire e scendere. Con un po' di pazienza e tanti elogi, presto sarà felice di usare la rampa da solo!
- DE** Lehnen Sie die Rampe so an den geöffneten Kofferraum, dass alle vier GummifüÙe stabil aufliegen. Fordern Sie Ihren Hund mit Leckerlis freundlich auf, die Rampe hoch- und hinunterzugehen. Mit ein wenig Geduld und viel Lob wird Ihr Hund die Rampe bald eigenständig benutzen!
- SV** Ställ upp rampen mot bilen så att alla fyra gummifötter står stabilt på underlaget. Locka med godis för att träna hunden att gå upp och ned för rampen. Med lite tålmod och mycket beröm kommer din hund snart att gå upp och ned för rampen utan övertalning!
- FI** Aseta luiska autoasi vasten siten, että kaikki neljä kumitassua ovat vakaalla alustalla. Tarjoa makupaloja ja kannusta koirasi harjoittelemaan edestakaista kävelemistä luiskalla. Kärsivällisyyden ja keuhujen myötä koirasi oppii pian käyttämään luiskaa itse.
- NO** Plasser rampen på bilen som vist. Alle fire gummiføttene må ligge stabilt. Lakk hunden med en godbit for å få den til å øve på å gå opp og ned rampen. Med litt tålmodighet og mye ros vil hunden snart kunne bruke rampen på egen hånd!
- DA** Placer rampen på din bil med alle fire gummifødder på en stabil overflade. Tilbyd hunden godbidder for forsigtigt at opmuntre den til at øve sig i at gå op og ned ad rampen. Med lidt tålmodighed og masser af ros, vil din hund hurtigt blive glad for at bruge rampen, også uden din hjælp!





Let us help!

2-Year Warranty

For important safety information,  
please see the customer care guide.

Wir helfen Ihnen!

2 Jahre Garantie

Wichtige Informationen zur Sicherheit  
finden Sie im Kundenleitfaden.

À votre écoute!

Garantie de 2 ans

Pour obtenir les informations de sécurité importantes,  
consultez le guide du service clientèle à l'intérieur

Vi hjälper dig!

2 års garanti

Läs kundvårdsinformationen  
för viktiga säkerhetsupplysningar.

We helpen je graag!

2 jaar garantie

Lees de klantenservicehandleiding  
voor belangrijke veiligheidsinformatie.

Anna meidän auttaa!

Kahden vuoden takuu

Asiakaspalveluoppaassa on  
tärkeitä turvallisuustietoja.

¡Te ayudamos!

Garantía de 2 años

Para obtener información de seguridad importante,  
consulte la guía de atención al cliente.

La oss hjälpe!

2 års garanti

Se brukerveledningen för å få  
viktig säkerhetsinformation.

Lasciati aiutare!

2 anni di garanzia

Per importanti informazioni sulla sicurezza,  
consulta la guida di assistenza clienti.

Lad os hjælpe!

2 års garanti

Find vigtige sikkerhedsoplysninger  
i vores kundeguide.

[petsafe.com](https://petsafe.com)

©2019 Radio Systems Corporation • PIV17-16877 | JE400-2404-54

live *happy* together