



*Get started!
Commencons !
Aan de slag!
¡En marcha!
Inizio!
Auf geht's!
Kom i gang!
Aloittetaan!
Kom i gang!
Kom godt i gang!*



Happy Ride™ DOG BICYCLE TRAILER

REMORQUE DE VÉLO POUR CHIENS

HONDENFIETSKAR

REMOLQUE DE BICICLETA PARA PERROS

RIMORCHIO BICI PER CANI

FAHRRADANHÄNGER

HUNDCYKELVAGN

POLKUPYÖRÄN PERÄKÄRRY KOIRALLE

HUNDEVOGN TIL SYKKEL

HUNDE-CYKELTRAILER

Your best friend will be right behind you on your next adventure.

Votre meilleur ami vous accompagne dans toutes vos aventures.

Je beste vriend staat helemaal achter je volgende avontuur.

Tu mejor amigo estará justo detrás de ti en tu próxima aventura.

Porta il tuo amico con te nella tua prossima avventura.

Ihr bester Freund ist bei Ihrem nächsten Abenteuer direkt hinter Ihnen.

Ha din bästa vän i släptåg när du ger dig ut på nästa äventyr.

Ota paras kaverisi mukaan seuraavalle seikkailullesi.

Det er ingen grunn til å la hunden din bli igjen hjemme.

Din bedste ven kommer til at følge dig tæt på nye eventyr.

What you have

Ce que vous avez

Dit is wat je hebt

Lo que tiene

Di cosa disponi

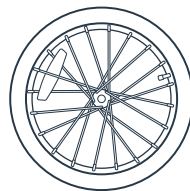
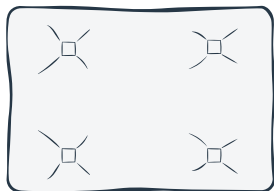
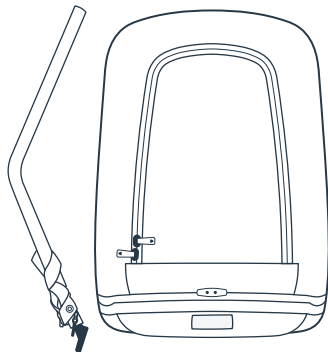
Das haben Sie

Det här har du

Sinulla on nämä

Det du har

Det har du



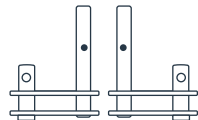
x2



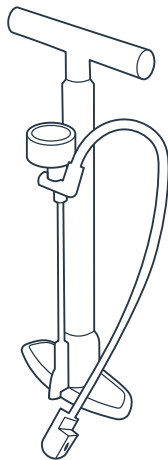
x2



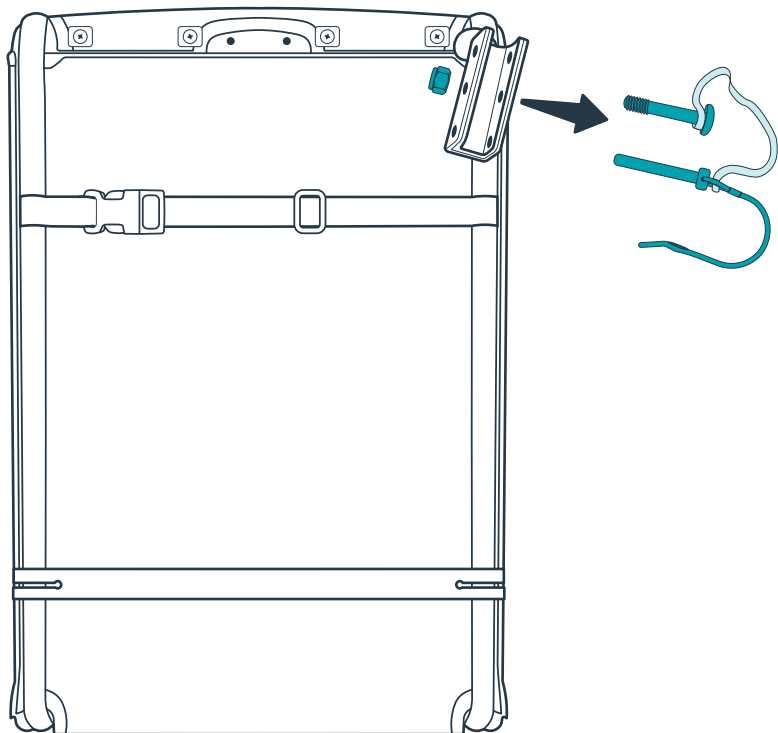
x2



What you need
Ce dont vous avez besoin
Dit heb je nodig
Lo que necesita
Di cosa hai bisogno
Das brauchen Sie
Det här behöver du
Tärritset nämä
Det du trenger
Det skal du bruge

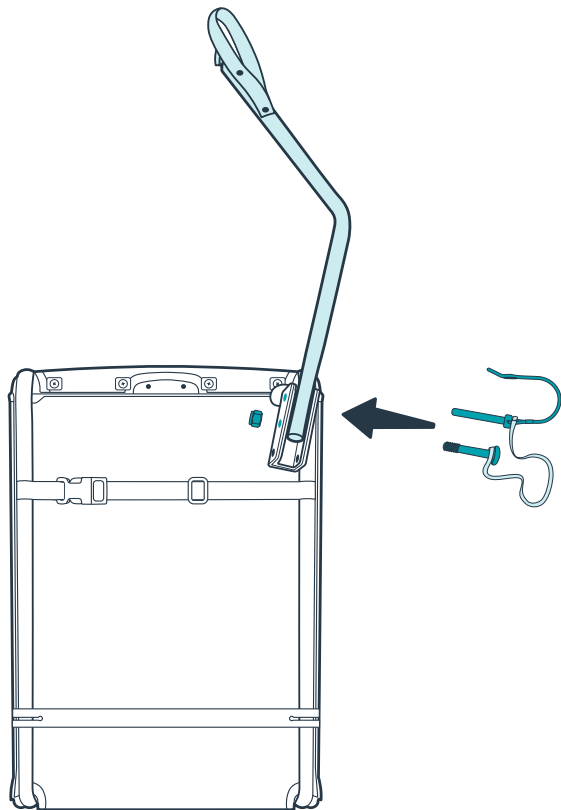


1



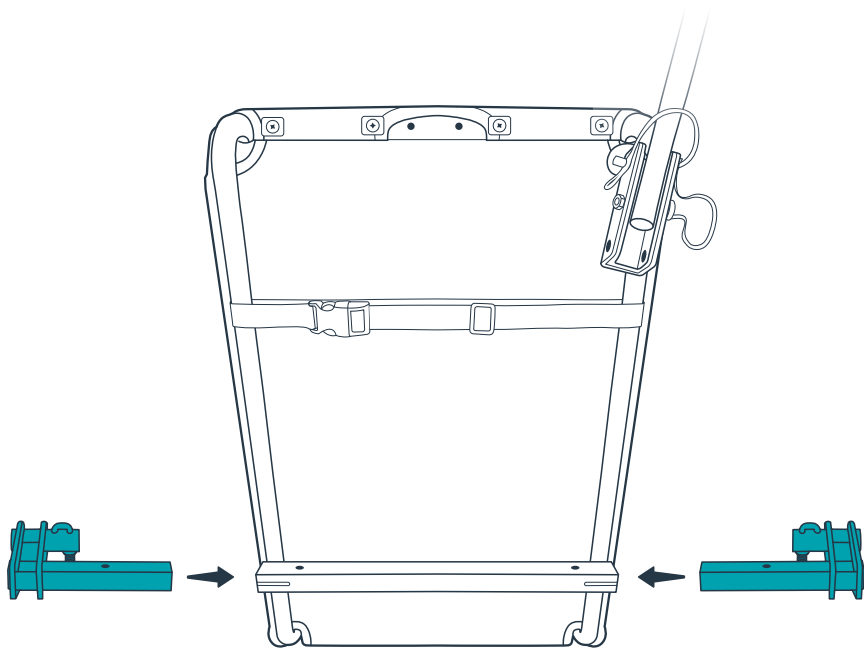
- EN** Remove the nut, bolt and locking pin from the tow bar mounting bracket on the bottom of the trailer. Leave the black plastic spacer in place.
- FR** Retirez l'écrou, le boulon et la goupille de verrouillage de la plaque de fixation de la barre de remorquage sous la remorque. Laissez la pièce d'espacement en plastique noire telle quelle.
- NL** Verwijder de moer, bout en vergrendelingspin van de bevestigingsbeugel voor de trekstang op de onderkant van de fietskar. Laat de zwarte plastic opvulling zitten.
- ES** Retire la tuerca, el tornillo y el pasador de bloqueo de la placa de sujeción de la barra del remolque en la parte inferior del remolque. Deje el separador de plástico negro en su sitio.
- IT** Rimuovi il dado, il bullone e il perno di bloccaggio dalla placca di montaggio della barra di traino posta sul fondo del carrello. Lascia il distanziatore nero in plastica in posizione.
- DE** Entfernen Sie auf der Unterseite des Anhängers die Schraube, die Mutter und den Arretierstift vom Befestigungsbügel der Deichsel. Lassen Sie das schwarze Kunststoffdistanzstück an Ort und Stelle.
- SV** Ta bort muttern, skruven och låsstiftet från dragstångens monteringskonsol på vagnens undersida. Låt den svarta plastbrickan sitta kvar.
- FI** Irrota mutteri, pultti ja lukitustappi vetoaisan asennuskiinnikkeestä peräkärryn alaosaan. Jätä musta muovinen välilevy paikalleen.
- NO** Fjern mutteren, bolten og låsespinnen fra festebraketten for trekkstangen på undersiden av vognen. La det svarte plastmellomlegget sitte på.
- DA** Fjern matrikken, skruen og låsesplitten fra holderen på trækstangen nederst på traileren. Lad afstandsskiven af sort plastik blive siddende.

2



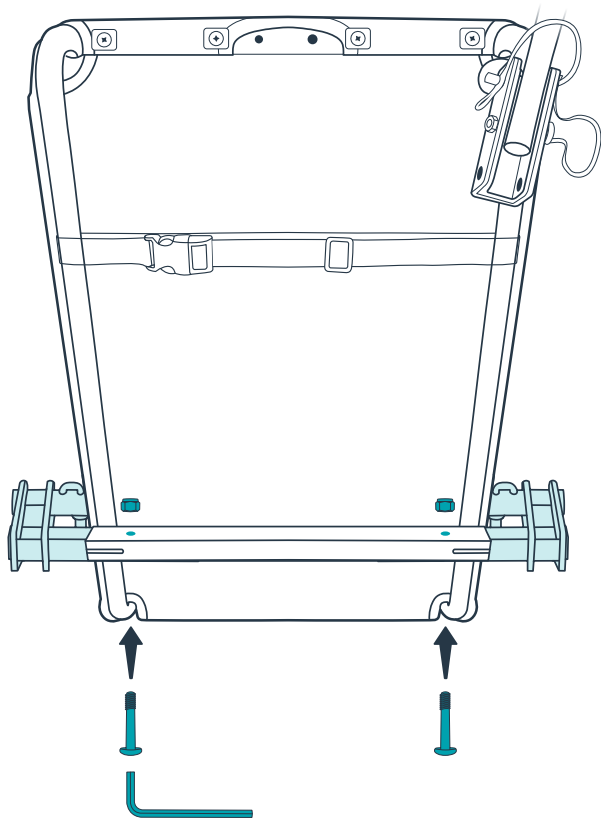
- EN** Place the tow bar in the tow bar mounting bracket. Line up the holes at the end of the tow bar with the centre holes on the tow bar mounting bracket. Secure the tow bar with the nut, bolt and locking pin. The bolt should go through the centre holes.
- FR** Installez la barre de remorquage sur la plaque de fixation. Alignez les trous situés à l'extrémité de la barre de remorquage avec les trous centraux de la plaque de fixation. Attachez la barre de remorquage avec l'écrou, le boulon et la goupille de verrouillage. Le boulon doit passer à travers les trous centraux.
- NL** Plaats de trekstang in de bevestigingsbeugel. Lijn de gaatjes in het ene uiteinde van de trekstang uit met de middelste gaatjes in de bevestigingsbeugel voor de trekstang. Bevestig de trekstang met behulp van de moer, bout en vergrendelingspin. Steek de bout door de middelste gaatjes.
- ES** Coloque la barra del remolque en la placa de sujeción de la barra del remolque. Alinee los agujeros del extremo de la barra del remolque con los agujeros centrales de la placa de sujeción. Asegure la barra del remolque con la tuerca, el tornillo y el pasador de bloqueo. El tornillo debe atravesar los agujeros centrales.
- IT** Posiziona la barra di traino nella corrispondente placca di montaggio. Allinea i fori sull'estremità della barra di traino ai fori centrali della placca di montaggio della barra di traino. Assicura la barra di traino con il dado, il bullone e il perno di bloccaggio. Il bullone deve passare attraverso i fori centrali.
- DE** Platzieren Sie die Deichsel im dafür vorgesehenen Befestigungsbügel. Richten Sie die Bohrungen am Ende der Deichsel auf die mittleren Bohrungen am Befestigungsbügel der Deichsel aus. Befestigen Sie die Deichsel mit der Schraube, der Mutter und dem Arretierstift. Achten Sie darauf, die Schraube durch die mittleren Bohrungen zu stecken.
- SV** Placera dragstången i dragstångens monteringskonsol. Passa in hålen i dragstångens ände med mitthålen på dragstångens monteringskonsol. Fäst dragstången med muttern, skruven och låsstiftet. Skruven ska gå igenom mitthålen.
- FI** Aseta vetoaisa asennuskiinnikkeeseen. Kohdista vetoaisan päässä olevat reiät vetoaisan asennuskiinnikkeen keskireikiin. Kiinnitä vetoaisa mutterilla, pultilla ja lukitustapilla. Pultti on työnnettävä keskireikiä läpi.
- NO** Sett trekkstangen inn i festebraketter for trekkstangen. Juster hullene i enden av trekkstangen mot de midterste hullene på festebraketter for trekkstangen. Fest trekkstangen med mutteren, bolten og låsepinnen. Bolten skal gå gjennom de midterste hullene.
- DA** Sæt trækstangen i holderen. Sørg for, at hullerne i enden af trækstangen passer ud for center-hullerne på holderen til trækstangen. Skru trækstangen fast med møtrikken, skruen og låsesplitten. Skruen skal gå gennem centerhullerne.

3



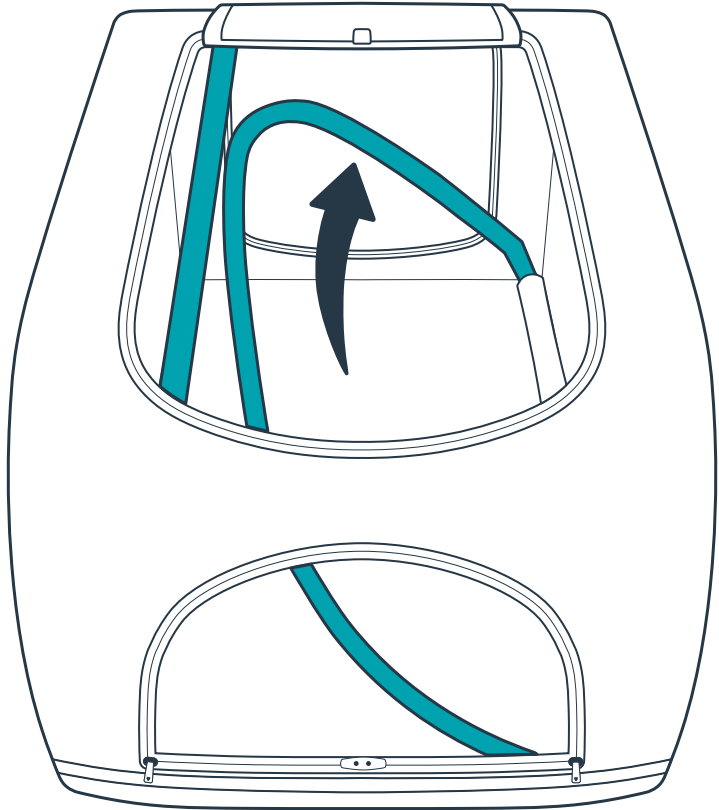
- EN** Insert the wheel mounting brackets into the ends of the square brace that runs under the back of the trailer. Make sure the wheel mounting brackets point toward the top of the trailer.
- FR** Insérez les plaques de fixation des roues aux extrémités de l'entretoise carrée qui passe sous l'arrière de la remorque. Assurez-vous que les plaques de fixation des roues soient dirigées vers l'avant de la remorque.
- NL** Steek de bevestigingsbeugels voor de wielen in de uiteinden van de vierkante steun onder de achterzijde van de fietskar. Zorg dat de bevestigingsbeugels voor de wielen naar de bovenkant van de fietskar zijn gericht.
- ES** Inserte las placas de sujeción de la rueda en los extremos de la abrazadera cuadrada que se encuentra debajo de la parte trasera del remolque. Asegúrese de que las placas de sujeción de la rueda miren hacia la parte superior del remolque.
- IT** Inserisci le placche di montaggio della ruota nelle estremità del sostegno quadrato sul retro del carrello. Assicurati che le placche di montaggio della ruota puntino verso la parte superiore del carrello.
- DE** Stecken Sie die Befestigungsbügel der Räder auf beiden Seiten in die eckige Strebe unter dem hinteren Teil des Anhängers. Achten Sie darauf, dass die Befestigungsbügel der Räder nach oben zeigen.
- SV** För in hjulmonteringskonsolerna i ändarna av det fyrkantiga staget som läper under vagnens bakre del. Se till att hjulmonteringskonsolerna är riktade mot vagnens ovasida.
- FI** Aseta pyörien asennuskiinnikkeet peräkärryn takaosassa olevan nelikulmaisen tuen päihin. Varmista, että pyörien asennuskiinnikkeet osoittavat peräkärryn yläosaa kohti.
- NO** Sett hjulfestebrettene inn i hver ende av den firkantede avstiveren bak på undersiden av vognen. Pass på at hjulfestebrettene vender mot toppen av vognen.
- DA** Indsæt hjulenes monteringsbeslag i det firkantede rør, der sidder under bagenden af traileren. Sørg for at hjulenes monteringsbeslag peger opad mod toppen af traileren.

4



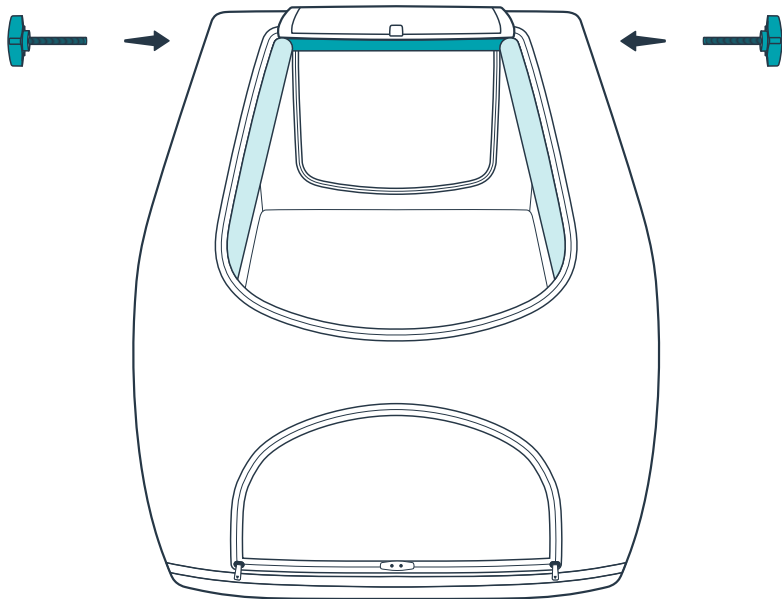
- EN** Secure the wheel mounting brackets to the trailer using the nuts, bolts and hex key provided. Use a wrench to hold the nuts while you tighten the bolts.
- FR** Attachez les plaques de fixation des roues à la remorque à l'aide des écrous, des boulons et de la clé hexagonale fournis. Utilisez une clé pour tenir les écrous pendant que vous serrez les boulons.
- NL** Bevestig de bevestigingsbeugels voor de wielen met de meegeleverde moeren, bouten en inbussleutels aan de fietskar. Gebruik een moersleutel om de moeren vast te houden terwijl je de bouten aandraait.
- ES** Asegure las placas de sujeción de la rueda al remolque con las tuercas, los tornillos y la llave hexagonal provista. Use una llave para sujetar las tuercas mientras aprieta los tornillos.
- IT** Fissa le placche di montaggio della ruota al carrello utilizzando i dadi, i bulloni e la chiave esagonale in dotazione. Usa una chiave inglese per tenere fermi i dadi mentre stringi i bulloni.
- DE** Befestigen Sie die Befestigungsbügel der Räder mit den mitgelieferten Schrauben und Muttern (Inbusschlüssel im Lieferumfang enthalten). Halten Sie die Muttern zum Anziehen der Schrauben mit einem Schraubenschlüssel fest.
- SV** Fäst hjulmonteringskonsolerna på vagnen med muttrarna, skruvarna och sexkantsnyckeln som medföljer. Använd en skiftnyckel för att hålla fast muttrarna när du drar åt skruvarna.
- FI** Kiinnitä pyörien asennuskiinnikkeet peräkärryn muttereilla, pulteilla ja kuusioavaimella (sisältyvät toimitukseen). Pidä muttereita jokoavaimella, kun kiristät pultteja.
- NO** Fest hjulfestebrettene til vognen med mutrene, boltene og unbraconøkelen som fulgte med. Hold mutrene med en skrunøkkel mens du strammer boltene.
- DA** Fastgør hjulenes monteringsbeslag på traileren ved hjælp af de medfølgende møtrikker, skruer og unbraconøgle. Brug en tang til at holde skruerne fast, når du strammer møtrikkerne.

5



- EN** Turn the trailer over and raise the trailer side panels.
- FR** Retournez la remorque et soulevez les panneaux latéraux.
- NL** Draai de fietskar om en kantel de zijbeugels van de fietskar omhoog.
- ES** Dé la vuelta al remolque y levante los paneles laterales del remolque.
- IT** Capovolgì il carrello e solleva i pannelli laterali.
- DE** Drehen Sie den Anhänger um, und klappen Sie die Bügel der Seitenteile hoch.
- SV** Vänd på vagnen och lyft upp vagnens sidopaneler.
- FI** Käännä peräkärry ympäri ja nosta peräkärryn sivupaneelit.
- NO** Snu vagnen, og løft opp sidepanelene.
- DA** Vend traileren om og åbn trailerens sidepaneler.

6

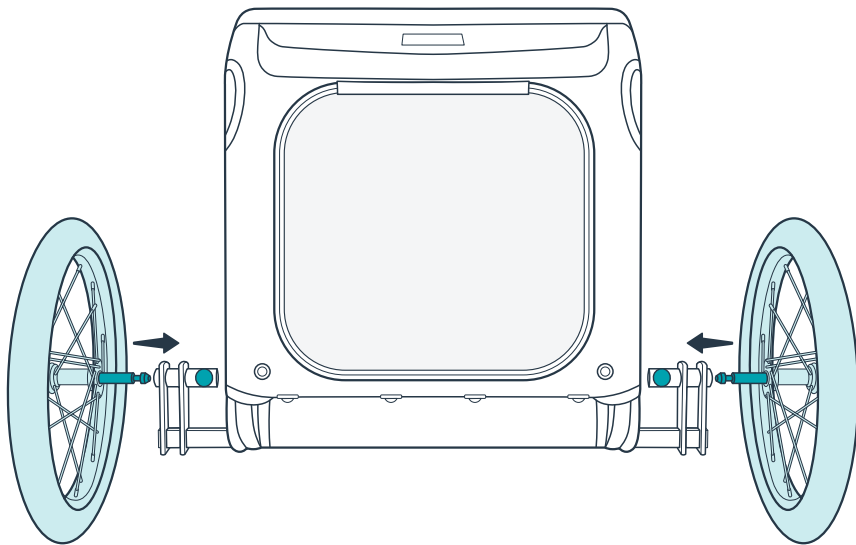


EN Remove the two star knobs from the ends of the roof support rod. Position the roof support rod inside the trailer, between the top bars of the two side panels. Insert each star knob through the holes in the fabric cover and the top bar of the side panel, and into the threads on the end of the roof support rod. Tighten the star knobs.

FR Retirez les deux boutons moletés des extrémités de la tige de support du toit. Installez la tige de support du toit à l'intérieur de la remorque, entre les barres supérieures et les deux panneaux latéraux. Insérez les boulons moletés dans les trous de la protection en tissu, la barre supérieure du panneau latéral et dans les filetages situés à l'extrémité de la tige de support du toit. Serrez les boulons moletés.

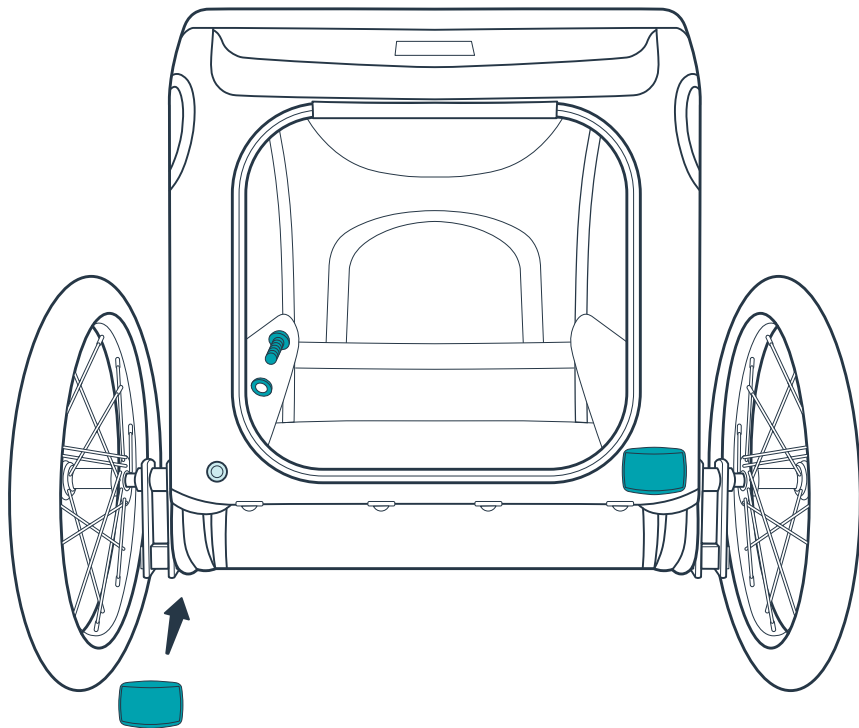
- NL** Verwijder de twee stervormige knoppen aan de uiteinden van de steunstang voor het dak. Plaats de steunstang voor het dak in de fietskar, tussen de bovenste stangen van de twee zijkanten. Steek de stervormige knoppen door de gaatjes in de stoffen bekleding, door de bovenstang van de zijkanten en in de schroefdraad aan het uiteinde van de steunstang van het dak. Draai de stervormige knoppen aan.
- ES** Retire las dos roscas de estrella de los extremos de la barra de soporte del techo. Coloque la barra de soporte del techo dentro del remolque, entre las barras superiores de los dos paneles laterales. Inserte cada rosca de estrella a través de los agujeros en la cubierta de tela y la barra superior del panel lateral y dentro de las roscas del extremo de la barra de soporte del techo. Apriete las roscas de estrella.
- IT** Rimuovi i due volantini a lobi dalle estremità dell'asta di supporto del tetto. Posiziona l'asta di supporto del tetto all'interno del carrello, tra le barre superiori dei due pannelli laterali. Inserisci ciascun volantino a lobi nei fori della copertura in tessuto, nella barra superiore del pannello laterale e nelle filettature sull'estremità dell'asta di supporto del tetto. Stringi i volantini a lobi.
- DE** Entfernen Sie die beiden Kreuzgriffe von den Enden des Stützstabs für das Dach. Positionieren Sie den Stützstab für das Dach innerhalb des Anhängers zwischen den oberen Stangen der beiden Seitenteile. Stecken Sie die beiden Kreuzgriffe durch die Öffnungen in der Gewebehülle und die obere Stange der Seitenteile. Schrauben Sie sie auf die Enden des Stützstabs für das Dach. Ziehen Sie die Kreuzgriffe an.
- SV** Ta bort de två vreden från ändarna på takets stödstång. Placera takets stödstång inuti vagnen, mellan de två sidopanelernas övre stänger. För in vardera vred i hålen i tygöverdraget och sidopanelens övre stång. För sedan in vreden i gjörgorna på änden av takets stödstång. Dra åt vreden.
- FI** Irrota kaksi tähtinuppia katteen tukitangon päistä. Aseta katteen tukitanko peräkärryn sisään, kahden sivupaneelin yläpalkkien väliin. Työnnä kumpikin tähtinuppi kangaspeitteessä ja sivupaneelin yläpalkissa olevien reikien läpi katteen tukitangossa oleviin kierteisiin. Kiristä tähtinupit.
- NO** Fjern de to stjerneknottene fra hver ende av takstøttestangen. Sett takstøttestangen inn i vognen, mellom de øverste stengene til de to sidepanelene. Sett stjerneknottene gjennom hullene i tekstiltrekket og den øverste stangen til sidepanelet og inn i gjengene på enden av takstøttestangen. Stram stjerneknottene.
- DA** Fjern de to skruer med stjernehåndtag fra enderne på tagets støttestang. Placer tagets støttestang i traileren mellem de øverste stænger på de to sidepaneler. Indsæt de to skruer med stjernehåndtag gennem hullerne i stofbeklædningen og i den øverste stang på sidepanelet, og skru dem ind i gevindet for enden af tagets støttestang. Stram skruerne med stjernehåndtag.

7



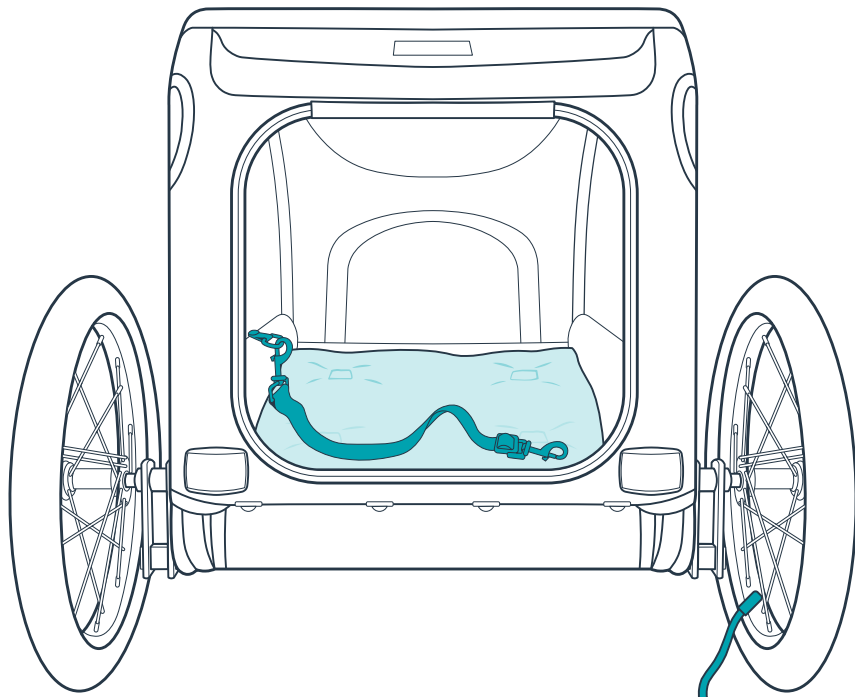
- EN** Remove the disposable black plastic cap from each wheel axle. While pressing the wheel lock button, insert each wheel axle into the round hole in the wheel mounting bracket. Release the wheel lock button to lock each wheel in place. Pull out on each wheel to confirm it is locked in place.
- FR** Ôtez le capuchon en plastique noir jetable de chaque axe de roue. Tout en appuyant sur le bouton de verrouillage des roues, insérez chaque axe dans le trou arrondi des plaques de fixation des roues. Relâchez le bouton de verrouillage pour maintenir chaque roue bien en place. Tirez sur les deux roues pour vérifier qu'elles soient bien verrouillées.
- NL** Verwijder de zwarte plastic wegwerpdop van elke wielas. Houd de vergrendelingsknop van het wiel ingedrukt en steek elke wielas in het ronde gat in de bevestigingsbeugel voor het wiel. Laat de vergrendelingsknop van het wiel los om elk wiel vast te klikken. Trek aan elk wiel om te controleren of dit is vergrendeld.
- ES** Retire la tapa de plástico negro desechable de cada eje de la rueda. Mientras presiona el botón de bloqueo de la rueda, inserte cada eje de la rueda en el orificio redondo de la placa de sujeción de la rueda. Suelte el botón de bloqueo de la rueda para bloquear cada rueda en su sitio. Tire de cada rueda para confirmar que está bloqueada en su sitio.
- IT** Rimuovi il tappo in plastica nera monouso da ciascun asse della ruota. Mentre tieni premuto il pulsante di bloccaggio delle ruote, inserisci ciascun asse della ruota nel foro circolare della rispettiva placca di montaggio. Rilascia il pulsante di bloccaggio delle ruote per bloccare ciascuna ruota. Tira ogni ruota verso l'esterno per accertarti che sia bloccata.
- DE** Entfernen Sie die schwarze Kunststoffkappe vom Ende jeder Radachse. Die Kunststoffkappen können entsorgt werden. Halten Sie die Radverriegelungstaste gedrückt, während Sie jede der Radachsen in die runde Öffnung eines der Befestigungsbügel für die Räder stecken. Lassen Sie die Radverriegelungstaste los, um das jeweilige Rad zu arretieren. Prüfen Sie den festen Sitz der Räder, indem Sie seitlich daran ziehen.
- SV** Ta bort plastlocket (kan slängas) från vardera hjulaxel. Håll hjulets låsknapp intryckt samtidigt som du för in vardera hjulaxel i det runda hålet på hjulmonteringskonsolen. Släpp hjulets låsknapp för att låsa hjulen på plats. Dra i hjulen för att kontrollera att de har låsts på plats.
- FI** Irrota musta muovikorkki kummankin pyöränakselin päästä. Pidä pyörän lukituspainike painettuna ja työnnä pyöränakselit pyörrien asennuskiinnikkeissä oleviin pyöreisiin reikiin. Lukitse pyörät paikoilleen vapauttamalla lukituspainike. Vedä kumpaakin pyörää varmistaaksesi, että ne ovat lukittuneet paikoilleen.
- NO** Fjern det svarte plastdekelet fra hver hjulaksel. Hold inne hjullåsknappen, og sett hver hjulaksel inn i det runde hullet i hjulfestebraketten. Slipp hjullåsknappen for å låse hvert hjul på plass. Dra i hjulene for å sjekke at de er låst på plass.
- DA** Fjern beskyttelseshætterne af sort plastik fra hver hjulaksel. Samtidig med at låsetappen på monteringsbeslaget presses ind, skubbes akslen ind i monteringsbeslaget. Slip låsetappen så hjulet låses fast på akslen. Træk udad i begge hjul for at sikre, at de er fastlåst korrekt.

8



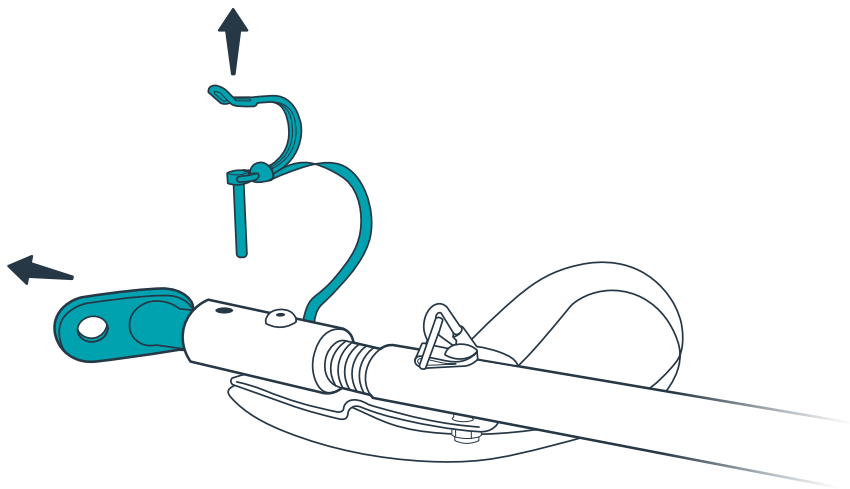
- EN** Attach the two reflectors to the back of the trailer by inserting screws and washers through the holes in the fabric shell and into the holes in the back of the reflectors. Tighten with a screwdriver.
- FR** Attachez les deux réflecteurs à l'arrière de la remorque en insérant les vis et les rondelles dans les trous de la protection en tissu et dans les trous à l'arrière des réflecteurs. Serrez avec un tournevis.
- NL** Bevestig de twee reflectoren op de achterzijde van de fietskar door een schroef met een ringetje door de gaatjes in de stof en de gaatjes in de achterkant van de reflectoren te steken. Draai ze vast met een schroevendraaier.
- ES** Fije los dos reflectores a la parte posterior del remolque insertando tornillos y arandelas a través de los agujeros de la cubierta de tela y de la parte posterior de los reflectores. Apriete con un destornillador.
- IT** Per fissare i due catarifrangenti sul retro del carrello, inserisci le viti e le rondelle nei fori del guscio in tessuto, facendole passare attraverso i fori sul retro dei catarifrangenti. Stringi con un cacciavite.
- DE** Bringen Sie die beiden Reflektoren auf der Rückseite des Anhängers an. Stecken Sie die dafür vorgesehenen Schrauben samt Unterlegscheibe durch die Öffnungen der Gewebehülle in die Bohrungen auf der Rückseite der Reflektoren. Ziehen Sie die Schrauben mit einem Schraubendreher an.
- SV** Fäst de två reflexerna på vagnens baksida genom att föra in skruvar och brickor genom hålen på tygöverdraget och in i hålen på reflexernas baksida. Dra åt med en skruvmejsel.
- FI** Kiinnitä kaksi heijastinta peräkärryn takaosaan työntämällä ruuvit ja aluslevyt kangaspeitteessä olevien reikien läpi heijastimien takaosassa oleviin reikiin. Kiristä ruuvitalalla.
- NO** Fest de to refleksene bak på vognen ved å sette skruer med skiver gjennom hullene i tekstiltrekket og inn i hullene på baksiden av refleksene. Stram med et skrujern.
- DA** Montér de to refleksér bag på traileren ved først at sætte de tilhørende skiver på skruerne og derefter indsætte skruerne gennem stofbeklædningen og ind i hullerne bag på reflekserne. Stram skruerne med en skruetrækker.

9

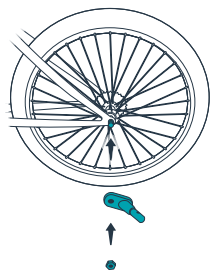


- EN** Place the cushion on the floor of the trailer and attach the safety tether to one of the D-rings inside the trailer. Use a bicycle pump to inflate the tyres to the pressure level marked on each tyre.
- FR** Placez le coussin sur le sol de la remorque et fixez l'attache de sécurité à l'un des anneaux en D à l'intérieur de la remorque. Utilisez une pompe à vélo pour gonfler les pneus au niveau de pression indiqué sur chaque pneu.
- NL** Leg het kussen op de bodem van de fietskar en bevestig de veiligheidsriem aan een van de D-ringen in de fietskar. Pomp de banden met een fietspomp op tot de luchtdruk die op de band staat aangegeven.
- ES** Coloque el cojín en el fondo del remolque y conecte la correa de seguridad a uno de los anillos en D que hay dentro del remolque. Use una bomba de bicicleta para inflar los neumáticos hasta el nivel de presión marcado en cada neumático.
- IT** Posiziona il cuscino sul fondo del carrello e fissa la cinghia di sicurezza a uno degli anelli a D interni. Usa una pompa da bicicletta per gonfiare le ruote fino al livello di pressione indicato su ciascuna di esse.
- DE** Legen Sie das Kissen in den Anhänger, und befestigen Sie den Haltegurt an einem der D-Ringe im Anhänger. Pumpen Sie die Reifen mit einer Fahrradpumpe auf den an den Reifen angegebenen Druck auf.
- SV** Placera dynan på vagnens golv och fäst säkerhetsremmen i en av D-ringarna inuti vagnen. Använd en cykelpump för att pumpa däcken till det tryck som anges på däcken.
- FI** Aseta tyyny peräkärryn lattialle ja kiinnitä turvahihna yhteen peräkärryn sisällä olevista D-renkaista. Täytä renkaat käyttämällä polkupyöränpumppua. Oikeat rengaspaineet on merkitty kumpaankin renkaaseen.
- NO** Legg puten på gulvet i vognen, og fest sikkerhetsstroppen til en av D-ringene inne i vognen. Bruk en sykkelpumpe til å pumppe opp hjulene til trykknivået som står på hvert hjul.
- DA** Læg puden i bunden af traileren og monter sikkerhedsstroppen i en af D-ringene inde i traileren. Brug en almindelig cykelpumpe til at pumppe dækkene til det anførte tryk i hvert hjul.

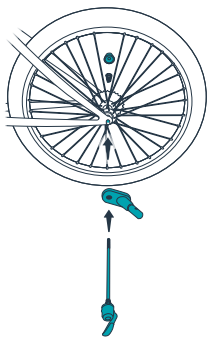
10



- EN** Release the locking pin and remove the black hitch from the tow bar.
- FR** Desserrez la goupille de verrouillage et retirez l'attache noire de la barre de remorquage.
- NL** Ontgrendel de vergrendelingspin en verwijder de zwarte koppeling van de trekstang.
- ES** Suelte el pasador de bloqueo y retire el enganche negro de la barra del remolque.
- IT** Rilascia il perno di bloccaggio e rimuovi il gancio nero dalla barra di traino.
- DE** Lösen Sie den Arretierstift, und ziehen Sie die schwarze Anhängervorrichtung aus der Deichsel.
- SV** Frigör låstiftet och ta bort den svarta haken från dragstången.
- FI** Vapauta lukitustappi ja irrota musta silmukka vetoaisasta.
- NO** Løsne låsepinnen, og fjern det svarte festet fra trekkstangen.
- DA** Udløs låsesplitten og fjern den sorte kobling fra trækstangen.



Standard wheels
 Roues standards
 Standaardwielen
 Ruedas estándar
 Ruote standard
 Standardlaufrad
 Standardhjul
 Vakiopyörät
 Vanlige hjul
 Standardhjul



Quick-release wheels
 Roues au démontage rapide
 Wielen met snelspanner
 Ruedas con cierre rápido
 Ruote a sgancio rapido
 Laufrad mit Schnellspanner
 Hjul med snabblås
 Pikairratusemekanismilla varustetut pyörät
 Hjul med hurtigkobling
 Hjul med quicklock

EN Attach the hitch to the left side of your bicycle's rear wheel hub. The hitch should point back and slightly downward.

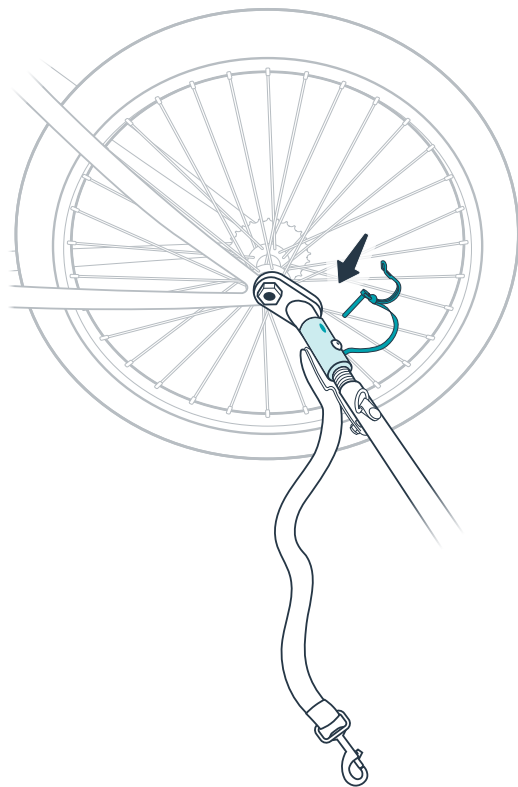
- For standard wheels, remove the axle nut, position the hitch on the axle and reattach the axle nut.
- For quick release wheels, remove the quick release skewer from the rear wheel hub, insert it through the hitch and then reassemble it through the rear wheel hub.

FR Fixez l'attache sur le côté gauche du moyeu de la roue arrière de votre vélo. L'attache doit être orientée vers l'arrière et légèrement vers le bas.

- Pour les roues standards, retirez l'écrou de l'essieu, positionnez l'attache sur l'essieu et rattachez l'écrou de l'essieu.
- Pour démonter rapidement les roues, retirez la broche de démontage rapide du moyeu de la roue arrière, insérez-la dans l'attache, puis remontez-la dans le moyeu de la roue arrière.

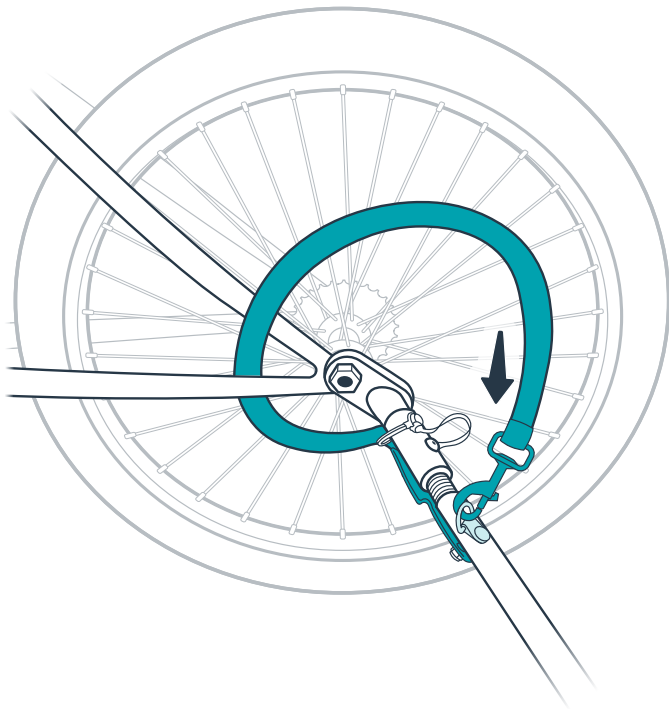
- NL** Bevestig de koppeling aan de linkerkant van de naaf van het achterwiel van de fiets. De koppeling moet naar achteren en iets omhoog zijn gericht.
- Voor standaardwielen verwijder je de moer van de as, plaats je de koppeling op de as en bevestig je de moer weer.
 - Voor wielen met een snelspanner verwijder je de snelspanner van de naaf van het achterwiel, steek je deze door de koppeling en steek je de snelspanner weer door de naaf van het achterwiel.
- ES** Coloque el enganche en el lado izquierdo del cubo de la rueda trasera de su bicicleta. El enganche debe apuntar hacia atrás y ligeramente hacia abajo.
- Para ruedas estándar, retire la tuerca del eje, coloque el enganche en el eje y vuelva a colocar la tuerca del eje.
 - Para las ruedas con cierre rápido, retire la palanca con cierre rápido del cubo de la rueda trasera, insértela a través del enganche y luego vuelva a montarlo en el cubo de la rueda trasera.
- IT** Fissa il gancio al lato sinistro del mozzo della ruota posteriore della bici. Il gancio deve puntare all'indietro ed essere orientato leggermente verso il basso.
- Per le ruote standard, rimuovi il dado dell'asse, posiziona il gancio sull'asse e fissa nuovamente il dado dell'asse.
 - Per le ruote a sgancio rapido, rimuovi il perno a sgancio rapido dal mozzo della ruota posteriore, inseriscilo nel gancio e quindi rimontalo attraverso il mozzo della ruota posteriore.
- DE** Befestigen Sie die Anhängervorrichtung auf der linken Seite der Hinterradnabe des Fahrrads. Die Anhängervorrichtung sollte nach hinten und leicht nach unten zeigen.
- Standardlaufrad: Entfernen Sie die Achsmutter, platzieren Sie die Anhängervorrichtung auf der Achse, und bringen Sie die Achsmutter wieder an.
 - Laufrad mit Schnellspanner: Entfernen Sie den Schnellspanner aus der Hinterradnabe, stecken Sie ihn durch die Anhängervorrichtung, und befestigen Sie ihn wieder an der Hinterradnabe.
- SV** Fäst haken på vänster sida av cykelns bakre hjulnav. Haken ska peka bakåt och något nedåt.
- För standardhjul tar du bort axelmuttern, placerar haken på axeln och sätter tillbaka axelmuttern.
 - För hjul med snabbåts tar du bort snabbåtsets fäste från det bakre hjulnavet, för in det genom haken och sätter sedan tillbaka det genom det bakre hjulnavet.
- FI** Kiinnitä silmukka polkupyörän takapyörän navan vasemmalle puolelle. Silmukan tulee osoittaa taaksepäin hieman alaspäin suunnattuna.
- Jos käytössä on vakiopyörät, irrota akselimutteri, aseta silmukka akseliin ja kiristä sitten akselimutteri.
 - Jos käytössä on pikairrotusmekanismilla varustetut pyörät, irrota pikairrotusosa takapyörän navasta, työnnä se silmukan läpi ja kokoa sitten asennelma takapyörän napaan.
- NO** Sett fast festet på venstre side av navet på sykkelens bakhjul. Festet skal vende bakover og litt nedover.
- Vanlige hjul: Fjern hjulmutteren, sett festet på akselen, og fest hjulmutteren igjen.
 - Hjul med hurtigkobling: Fjern hurtigkoblingspinnen fra navet på bakhjulet, sett den gjennom festet, og sett deretter alt sammen igjen gjennom navet på bakhjulet.
- DA** Monter koblingen på venstre side af cyklen på baghjulets aksel. Koblingen skal pege bagud og lidt nedad.
- På standardhjul fjernes hjulmatrikken, koblingen placeres på akslen, og hjulmatrikken skrues fast igen.
 - På cykelhjul med quicklock fjernes quicklock-matrikken fra hjulakslen, hvorefter den føres gennem koblingen og tilbage gennem hjulakslen for til sidst at fastgøres med quicklock-matrikken igen.

12

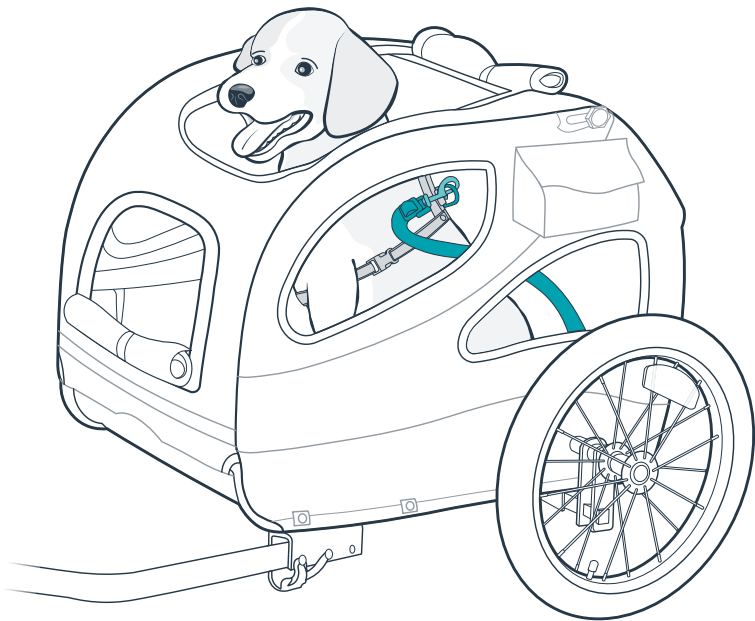


- EN** With the trailer behind the bicycle, slide the end of the tow bar over the end of the hitch and secure it with the locking pin.
- FR** Une fois la remorque positionnée derrière le vélo, glissez l'extrémité de la barre de remorquage sur l'extrémité de l'attache et fixez-la avec la goupille de verrouillage.
- NL** Terwijl de fietskar achter de fiets hangt, schuif je het uiteinde van de trekstang over het uiteinde van de koppeling en maak je deze vast met de vergrendelingspin.
- ES** Con el remolque detrás de la bicicleta, deslice el extremo de la barra del remolque sobre el extremo del enganche y asegúrelo con el pasador de bloqueo.
- IT** Con il carrello posto dietro alla bicicletta, fai scorrere la parte finale della barra di traino sopra l'estremità del gancio e fissala con il perno di bloccaggio.
- DE** Platzieren Sie den Anhänger hinter dem Fahrrad. Schieben Sie das Ende der Deichsel über die Anhängervorrichtung, und befestigen Sie die Deichsel mit dem Arretierstift.
- SV** När vagnen är bakom cykeln skjuter du änden på dragstangen över haken och fäster den med låsstiftet.
- FI** Kun peräkärä on polkupyörän perässä, vedä vetoaisan pää silmukan päälle ja kiinnitä se lukitustapilla.
- NO** Sett vognen bak sykkelen, skyv enden av trekkstangen over enden av festet, og fest alt med låsepinnen.
- DA** Placér traileren bag cyklen, skub enden af trækstangen over enden på koblingen og lås den fast med låsesplitten.

13



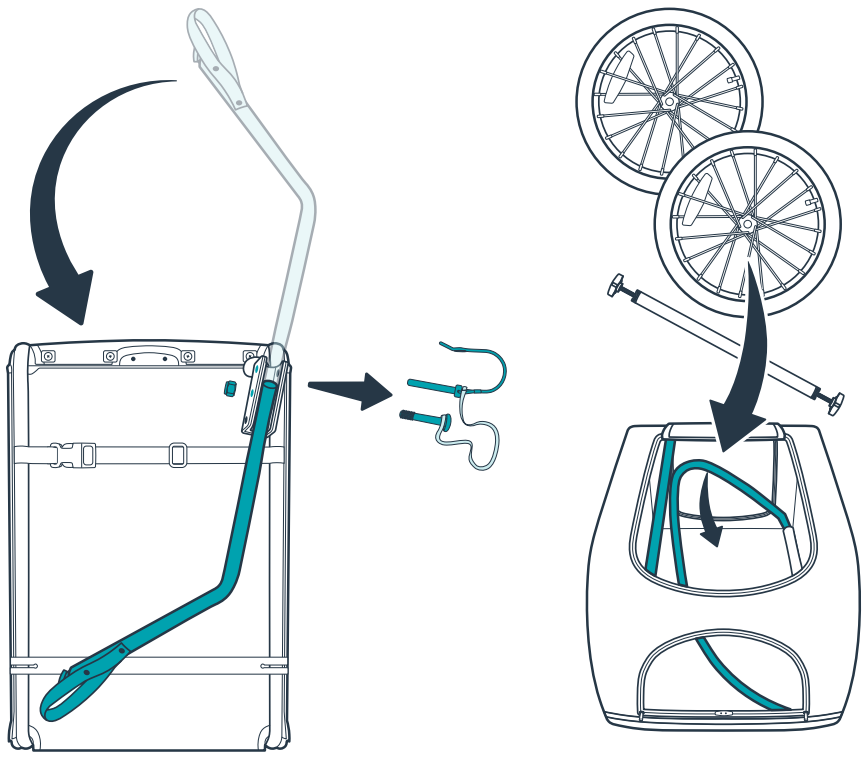
- EN** Loop the black safety strap around the bicycle frame and clip it to the D-ring on the tow bar.
- FR** Faites passer la sangle de sécurité noire autour du cadre du vélo et attachez-la à l'anneau en D de la barre de remorquage.
- NL** Haal de zwarte veiligheidsriem door het fietsframe en bevestig deze aan de D-ring op de trekstang.
- ES** Pase la correa de seguridad negra alrededor del cuadro de la bicicleta y sujétela al anillo en D de la barra de remolque.
- IT** Fai passare la cinghia di sicurezza nera intorno al telaio della bicicletta e agganciala all'anello a D sulla barra di traino.
- DE** Legen Sie den schwarzen Fangriemen um eine der Fahrradstreben, und befestigen Sie ihn am D-Ring an der Deichsel.
- SV** Dra den svarta säkerhetsremmen genom cykelns ram och fäst den i D-ringen på dragstången.
- FI** Kiedo musta turvahihna polkupyörän rungon ympäri ja kiinnitä se vetoaisaan D-renkaalla.
- NO** For den svarte sikkerhetsstroppen rundt sykkelrammen, og fest den til D-ringen på trekkstangen.
- DA** Fastgør sikkerhedsstroppen rundt om cykelstellet og klik den fast på D-ringen på trækstangen.



EN Gently help your dog into the trailer through the rear or top door. Attach the safety tether to your dog's harness and adjust it so that it is short enough to keep your dog secure and safe inside the trailer. Always use the safety tether and zip the rear door closed before going for a ride. Take it slow and offer lots of praise and treats while you and your dog get used to riding together!

FR Aidez votre chien de façon délicate à entrer dans la remorque par la porte arrière ou supérieure. Attachez l'attache de sécurité au harnais de votre chien et réglez-la pour qu'elle soit suffisamment courte afin de maintenir votre chien en toute sécurité à l'intérieur de la remorque. Utilisez toujours l'attache de sécurité et fermez la porte arrière avec la fermeture éclair avant de prendre la route. Allez-y doucement et récompensez votre chien avec beaucoup de compliments et de friandises pendant que vous vous habituez à prendre la route ensemble !

- NL** Help je hond in de fietskar door de opening aan de achter- of bovenkant. Bevestig de veiligheidsriem aan het tuigje van je hond en verstel de riem, zodat deze kort genoeg is om je hond veilig in de fietskar te houden. Gebruik altijd de veiligheidsriem en sluit de achterkant met de rits voordat je een fietstochtje gaat maken. Doe rustig aan en geef je hond complimentjes en snoepjes om hem te laten wennen aan rijden in de fietskar!
- ES** Con cuidado, ayude a su perro a subir al remolque a través de la puerta trasera o superior. Coloque la correa de seguridad en el arnés de su perro y ajústela para que sea lo suficientemente corta como para mantener a su perro asegurado dentro del remolque. Use siempre la correa de seguridad y cierre la puerta trasera antes de dar un paseo. Tómesele con calma y ofrezca a su perro mimos y recompensas hasta que se acostumbre a ir en el remolque.
- IT** Aiuta con delicatezza il tuo cane a salire sul carrello dallo sportello posteriore o superiore. Aggancia la cinghia di sicurezza alla pettorina del tuo cane e accorciane la lunghezza in modo che il tuo amico a quattro zampe stia al sicuro all'interno del carrello. Usa sempre la cinghia di sicurezza e chiudi con la cerniera lo sportello posteriore prima di fare un giro. Prenditela con calma e incoraggia il tuo cane con lodi e croccantini, mentre vi abituate alle vostre avventure in bici.
- DE** Lassen Sie Ihren Hund behutsam über die hintere Öffnung des Anhängers einsteigen, oder setzen Sie ihn über die obere Öffnung in den Anhänger. Befestigen Sie den Haltegurt am Geschirr Ihres Hundes. Kürzen Sie den Gurt auf die erforderliche Länge, damit Ihr Hund sicher im Anhänger gehalten wird. Benutzen Sie stets den Haltegurt, und verschließen Sie vor dem Losfahren die hintere Reißverschlussöffnung. Gehen Sie es langsam an. Loben Sie Ihren Hund ausgiebig und belohnen Sie ihn mit Leckerlis, während er sich an das Fahren im Anhänger gewöhnt.
- SV** Hjälp försiktigt hunden in i vagnen genom den bakre eller övre luckan. Fäst säkerhetsremmen i hundens sele och justera den så att den är tillräckligt kort för att hunden ska sitta tryggt och säkert i vagnen. Använd alltid säkerhetsremmen och stäng den bakre luckan med dragkedjan innan du åker. Ta det försiktigt och se till att hunden får mycket beröm och belöning när du och din hund vänjer er vid att åka tillsammans!
- FI** Opasta koira varovasti peräkärryyn takaoven tai yläluukun kautta. Kiinnitä turvahihna koiran valjaisiin ja säädä se riittävän lyhyeksi, jotta koira pysyy turvallisesti peräkärryssä. Kiinnitä aina turvahihna ja sulje takaoven vetoketju ennen liikkeellä lähtöä. Totuttele peräkärryyn rauhassa koiran kanssa ja anna koiralle runsaasti kehuja ja herkkipalajia, jotta koira tottuu matkustamaan peräkärryssä.
- NO** Hjelp hunden forsiktig inn i vognen gjennom åpningen bak eller på toppen. Fest sikkerhetsstroppen til hundeselen, og juster lengden slik at den holder hunden trygt på plass inne i vognen. Alltid fest sikkerhetsstroppen og lukk åpningen bak før dere drar på sykkeltr. Sykle langsomt og gi hunden masse ros og godbiter mens dere venner dere til å sykle sammen!
- DA** Hjælp forsigtigt din hund gennem den øverste eller bageste dør på traileren. Fastgør sikkerhedsremmen til hundens sele og justér den, så den er kort nok til at holde hunden sikkert på plads i traileren. Husk altid at anvende sikkerhedsstroppen, og luk altid den bageste lynlåsdør, inden du kører en tur. Kør forsigtigt og giv en masse ros og godbidder, mens du og din hund venner jer til at køre sammen.



- EN** When it's time to store the trailer, remove the locking pin and fold the tow bar under the trailer. Place the roof support rod and wheels inside the trailer, and fold down the side panels.
- FR** Pour ranger la remorque, retirez la goupille de verrouillage et faites passer la barre de remorquage sous la remorque. Mettez la tige de support du toit et les roues à l'intérieur de la remorque avant de replier les panneaux latéraux.
- NL** Wanneer je de fietskar wilt opbergen, verwijder je de vergrendelingspin en vouw je de trekstang onder de fietskar. Leg de steunstang voor het dak en de wielen in de fietskar en vouw de zijbeugels naar binnen.
- ES** Cuando llegue el momento de guardar el remolque, retire el pasador de seguridad y doble la barra del remolque debajo del remolque. Coloque la barra de soporte del techo y las ruedas dentro del remolque, y doble los paneles laterales.
- IT** Quando è il momento di riporre il carrello, rimuovi il perno di bloccaggio e piega la barra di traino sotto di esso. Posiziona l'asta di supporto del tetto e le ruote all'interno del carrello, quindi ripiega i pannelli laterali.
- DE** Zum Verstauen des Anhängers entfernen Sie den Arretierstift und klappen die Deichsel unter den Anhänger. Legen Sie den Stützstab für das Dach und die Räder in den Anhänger, und klappen Sie die Seitenteile nach unten.
- SV** När det är dags att förvara vagnen tar du bort låsstiftet och viker in dragstången under vagnen. Placera takets stödstång och hjulen inuti vagnen och vik ned sidopanelerna.
- FI** Kun haluat varastoida peräkärryn, irrota lukitustappi ja käännä vetoaisa peräkärryn alle. Aseta katteen tukitanko ja pyörät peräkärryn sisään ja taita sivupaneelit alas.
- NO** For å oppbevare vognen fjerner du låsepinnen og folder trekkstangen under vognen. Plasser takstøttestangen og hjulene i vognen, og legg ned sidepanelene.
- DA** Når det er tid til at sætte traileren væk, fjernes låsesplitten, hvorefter trækstangen skrues af og foldes væk under traileren. Afmonter tagets støttestang og placér den og hjulene i traileren. Fold derefter de to sidepaneler ned.

Let us help!

2-Year Warranty

For important safety information,
please see the customer care guide.

Wir helfen Ihnen!

2 Jahre Garantie

Wichtige Informationen zur Sicherheit finden
Sie im Kundenleitfaden.

À votre écoute!

Garantie de 2 ans.

Pour obtenir des informations de sécurité importantes,
consultez le guide du service clientèle à l'intérieur.

Vi hjälper dig!

2 års garanti

Läs kundvårdsinformationen
för viktiga säkerhetsupplysningar.

We helpen je graag!

2 jaar garantie

Lees de klantenservicehandleiding voor
belangrijke veiligheidsinformatie.

Anna meidän auttaa!

2 vuoden takuu

Asiakaspalveluoppaassa on
tärkeitä turvallisuustietoja.

Te ayudamos!

Garantía de 2 años

Para obtener información de seguridad importante,
consulte la guía de atención al cliente.

La oss hjälpe!

2 års garanti

Se brukerveiledningen for å få
viktig sikkerhetsinformasjon.

Lasciati aiutare!

2 anni di garanzia

Per importanti informazioni sulla sicurezza,
consulta la guida di assistenza clienti.

Lad os hjælpe!

2 års garanti

Se kundevejledningen for at få vigtig
information om sikkerhed.

petsafe.com

©2020 Radio Systems Corporation • PT1V7-16896, PT1V7-16897 | J10400-2415-54/1

live *happy* together.