

292 mm



protect. teach. love:

PPA19-15794
PPA19-15795
PPA19-15796

Extreme Weather Pet Door

Porte pour animaux pour conditions climatiques extrêmes

Extreem Weer Huisdierluik

Puerta de mascotas para clima extremo

Porta per animali per condizioni climatiche estreme

Haustiertür für extremes Wetter

Cutting Template - A
Le gabarit de coupe - A
Sjabloon voor uitsnijden - A
Plantilla para el corte - A
Sagoma per il taglio - A
Schneideschablone - A

NOTICE/AVIS/AANWIJZING/AVISO AVVISO/HINWEIS

Cutting template - A is for walls and doors less than 54 mm thick.

Le gabarit de coupe - A est destiné aux parois et portes de moins de 54 mm d'épaisseur.

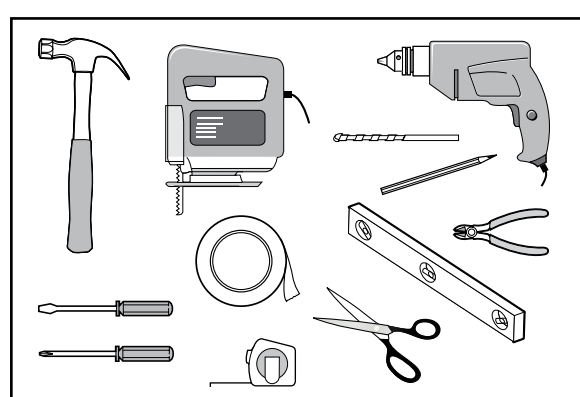
Sjabloon voor uitsnijden - A is voor muren en deuren dunner dan 54 mm.

La plantilla para el corte - A corresponde a paredes o puertas con un grosor inferior a 54 mm.

Sagoma per il taglio - A è per pareti e porte di spessore inferiore a 54 mm.

Schneideschablone - A ist für Wände und Türen, die weniger als 54 mm dick sind.

241 mm



Tools Required

Outils requis

Vereist gereedschap

Herramientas necesarias

Attrezzi necessari

Benötigte Werkzeuge

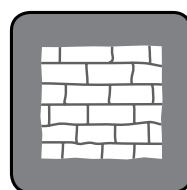
165 mm



Fits wooden doors < 54 mm thick
Compatible avec les portes en bois < 54 mm d'épaisseur
Past in houten deuren < 54 mm dik
Puede colocarse en puertas de madera < 54 mm de grosor
Può essere montata su porte di legno < 54 mm
Für Holztüren geeignet < 54 mm dick



Fits PVC/uPVC & metal < 54 mm thick
Compatible avec les supports en PVC, uPVC et métal < 54 mm d'épaisseur
Past in PVC, uPVC en metaal < 54 mm dik
Puede colocarse en puertas de PVC, uPVC y metal < 54 mm de grosor
Può essere montata su PVC, uPVC e metallo < 54 mm
Für PVC, UPVC und Metall < 54 mm dick



Fits brick walls < 54 mm thick
Compatible avec les murs en brique < 54 mm d'épaisseur
Past in stenen muren < 54 mm dik
Puede colocarse en paredes de ladrillos < 54 mm de grosor
Può essere montata su pareti di mattoni < 54 mm
Für Ziegelwände geeignet < 54 mm dick

LARGE MODEL, 489 mm • GRAND MODÈLE, 489 mm • MODEL LARGE, 489 mm • MODELO GRANDE, 489 mm • GROSSES MODELL, 489 mm

MEDIUM MODEL, 360 mm • MODÈLE MOYEN, 360 mm • MODEL MEDIUM, 360 mm • MODELO MEDIO, 360 mm • MITTELGROSSES MODELL, 360 mm

SMALL MODEL, 258 mm • PETIT MODÈLE, 258 mm • MODEL SMALL, 258 mm • MODELO PEQUEÑO, 258 mm • KLEINES MODELL, 258 mm

Radio Systems Corporation
10427 PetSafe Way
Knoxville, TN 37932
+1 (865) 777-5404

www.petsafe.net

Radio Systems PetSafe Europe Ltd.
2nd Floor, Elgee Building, Market Square
Dundalk, Co. Louth, A91 YR9X Ireland
+353 (0) 76 892 0427

©2017 Radio Systems Corporation

L408-110-19

269 mm

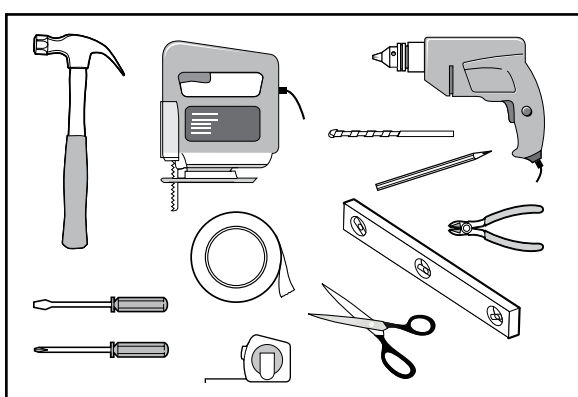


NOTICE/AVIS/AANWIJZING/AVISO/AVVISO/HINWEIS

Cutting template – B is for walls and doors greater than or equal to 54 mm thick.
 Le gabarit de coupe – B est destiné aux parois et portes de 54 mm d'épaisseur ou plus.
 Sjabloon voor uitsnijden – B is voor muren en deuren dikker dan of met een dikte gelijk aan 54 mm.
 La plantilla para el corte – B corresponde a paredes o puertas con un grosor superior o igual a 54 mm.
 Sagoma per il taglio – B è per pareti e porte di spessore uguale o superiore a 54 mm.
 Schneideschablone – B ist für Wände und Türen, die mindestens 54 mm dick sind.

Cutting Template – B
Le gabarit de coupe – B
Sjabloon voor uitsnijden – B
Plantilla para el corte – B
Sagoma per il taglio – B
Schneideschablone – B

216 mm



Tools Required

Outils requis

Vereist gereedschap

Herramientas necesarias

Attrezzi necessari

Benötigte Werkzeuge

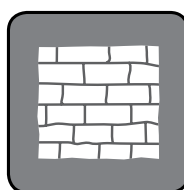
142 mm



Fits wooden doors ≥ 54 mm thick
 Compatible avec les portes en bois ≥ 54 mm d'épaisseur
 Past in houten deuren ≥ 54 mm dik
 Puede colocarse en puertas de madera ≥ 54 mm de grosor
 Può essere montata su porte di legno ≥ 54 mm
 Für Holztüren geeignet ≥ 54 mm dick



Fits PVC/uPVC & metal ≥ 54 mm thick
 Compatible avec les supports en PVC, uPVC et métal ≥ 54 mm d'épaisseur
 Past in PVC, uPVC en metaal ≥ 54 mm dik
 Puede colocarse en puertas de PVC, uPVC y metal ≥ 54 mm de grosor
 Può essere montata su PVC, uPVC e metallo ≥ 54 mm
 Für PVC, UPVC und Metall ≥ 54 mm dick



Fits brick walls ≥ 54 mm thick
 Compatible avec les murs en brique ≥ 54 mm d'épaisseur
 Past in stenen muren ≥ 54 mm dik
 Puede colocarse en paredes de ladrillos ≥ 54 mm de grosor
 Può essere montata su pareti di mattoni ≥ 54 mm
 Für Ziegelwände geeignet ≥ 54 mm dick

LARGE MODEL, 464 mm • GRAND MODÈLE, 464 mm • MODEL LARGE, 464 mm • MODELLO GRANDE 464 mm • GROSSES MODELL, 464 mm

MEDIUM MODEL, 360 mm • MODÈLE MOYEN, 360 mm • MODEL MEDIUM, 360 mm • MODELLO MEDIO 360 mm • MITTELGROSSES MODELL, 360 mm

SMALL MODEL, 258 mm • PETIT MODÈLE, 258 mm • MODEL SMALL, 258 mm • MODELLO PICCOLO 258 mm • KLEINES MODELL, 258 mm