

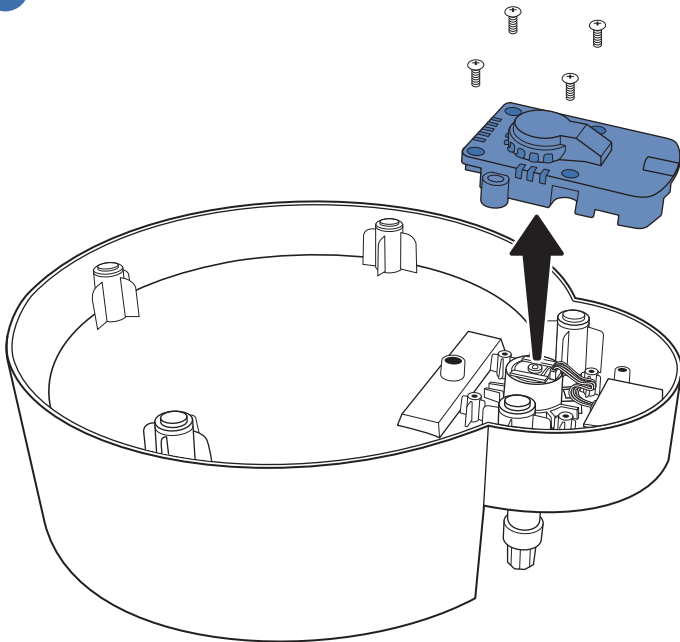
Replacement Motor for Outlast Fountain

EN

This guide explains how to replace the motor on your Outlast Fountain. Read through the instructions completely before beginning. You will need a manual Phillips screwdriver.

Remove the old motor

1

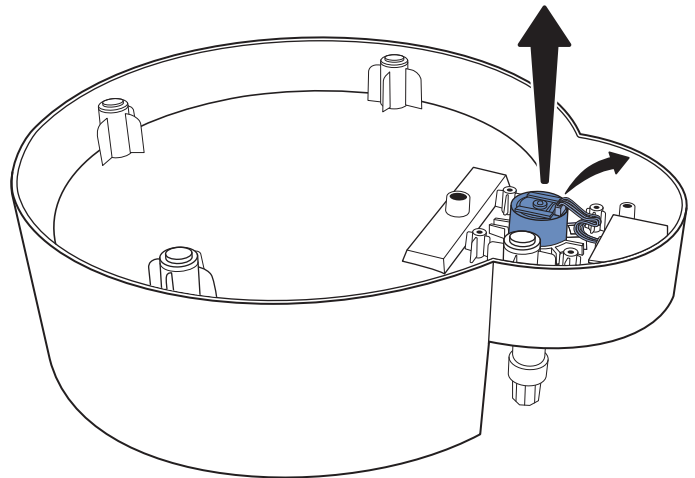


Important: Unplug the fountain before replacing the motor. Remove the bowl from the fountain base. Turn the fountain base upside down and place it on a table, making sure the stem is off the table edge.

Using a manual Phillips screwdriver, remove the four screws securing the motor cover to the bottom of the fountain base.

Remove the motor cover. Save the motor cover and the screws; you'll need to reinstall them later.

2



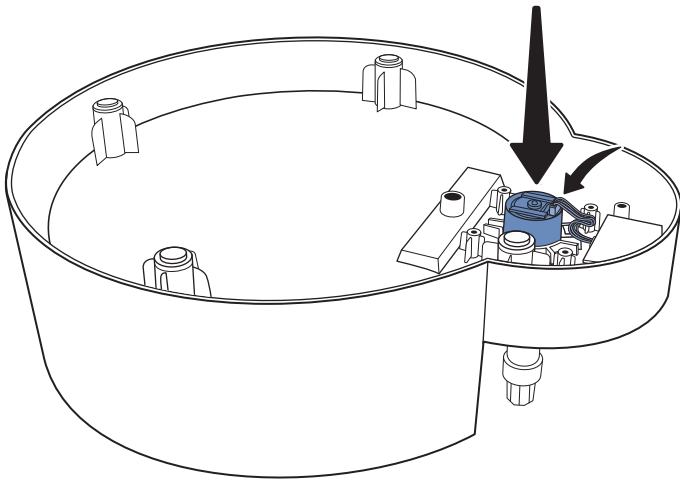
Carefully disconnect the ribbon cable from the motor. Lift the old motor out of the fountain base.

Replacement Motor for Outlast Fountain

EN

Install the new motor

3

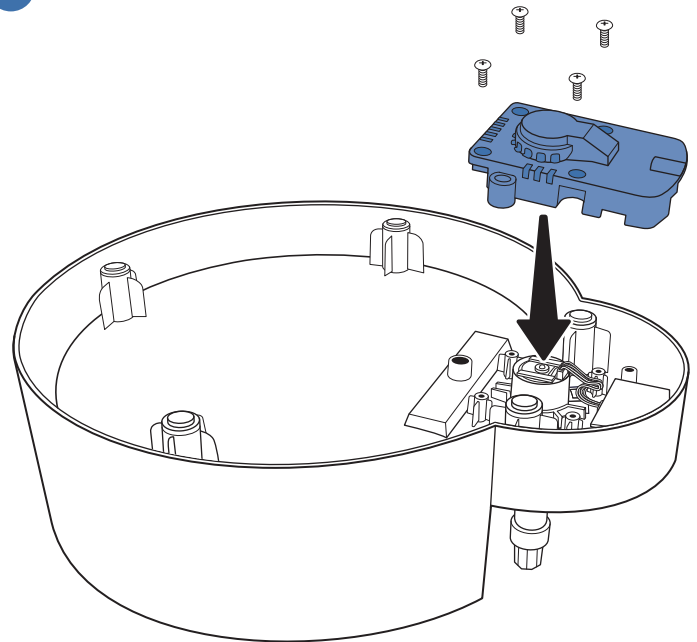


Place the new motor on the fountain base, making sure the cable socket is next to the ribbon cable.

Make sure the two pins on the fountain base fit into the holes on the bottom surface of the motor.

Carefully connect the ribbon cable to the cable socket on the motor.

4



Replace the motor cover and secure it with the four screws you removed earlier.

Turn the fountain base right side up. Reassemble the fountain, fill it with water to the max fill line and then plug it in. The cone should begin rotating to bring water up to the top of the fountain.

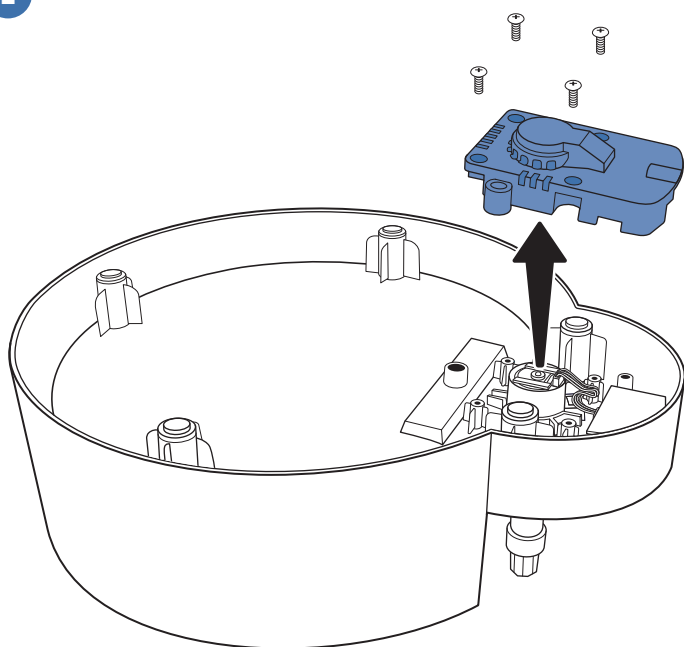
Moteur de remplacement pour fontaine Outlast

FR

Ce guide explique comment remplacer le moteur de votre fontaine Outlast. Lisez l'intégralité des instructions avant de commencer. Vous aurez besoin d'un tournevis cruciforme manuel (Phillips).

Retirez le vieux moteur

1

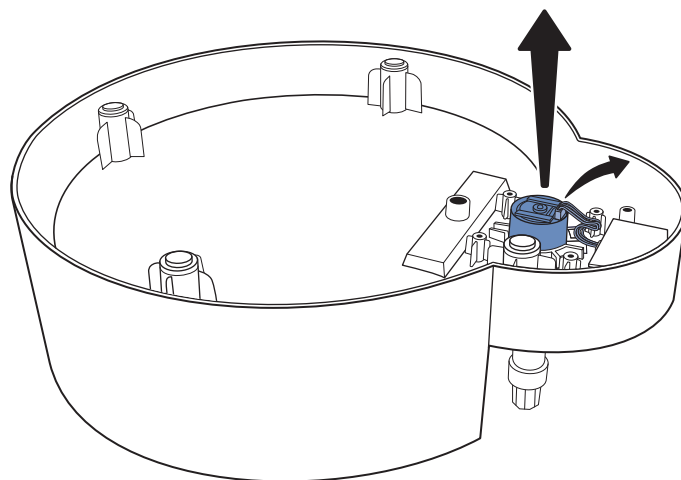


Important : Débranchez la fontaine avant de remplacer le moteur. Retirez le bol de la base de la fontaine. Retournez la base de la fontaine et placez-la sur une table, en vous assurant que la tige ne touche pas le bord de la table.

À l'aide d'un tournevis cruciforme manuel (Phillips), retirez les quatre vis fixant le couvercle du moteur au bas de la base de la fontaine.

Retirez le cache du moteur. Mettez de côté le couvercle du moteur et les vis ; vous devrez les réinstaller plus tard.

2



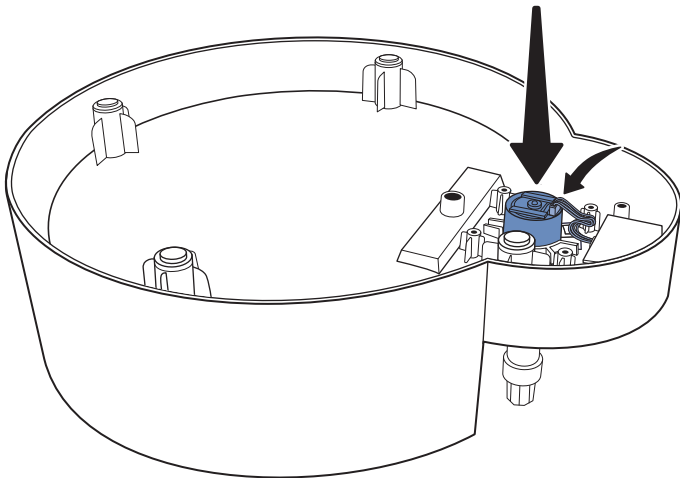
Débranchez soigneusement le câble plat du moteur. Soulevez l'ancien moteur de la base de la fontaine.

Moteur de remplacement pour fontaine Outlast

FR

Installez le nouveau moteur

3

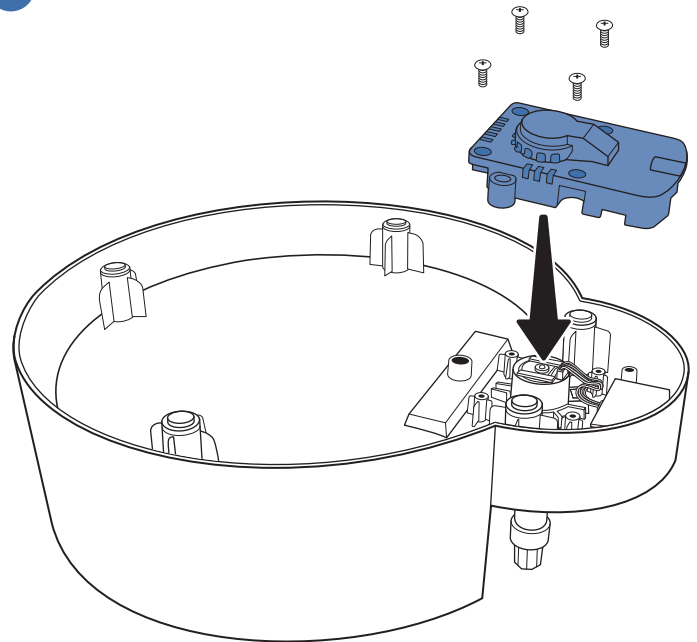


Placez le nouveau moteur sur la base de la fontaine, en le positionnant de manière à ce que la prise du câble soit à côté du câble plat.

Assurez-vous que les deux broches de la base de la fontaine s'insèrent dans les trous sur la surface inférieure du moteur.

Connectez soigneusement le câble plat à la prise de câble du moteur.

4



Remettez en place le capot du moteur et fixez-le avec les quatre vis que vous avez retirées précédemment.

Retournez la base de la fontaine à l'endroit. Remontez la fontaine, remplissez-la d'eau jusqu'à la ligne de remplissage maximum, puis branchez-la. Le cône doit commencer à tourner pour amener l'eau jusqu'au sommet de la fontaine.

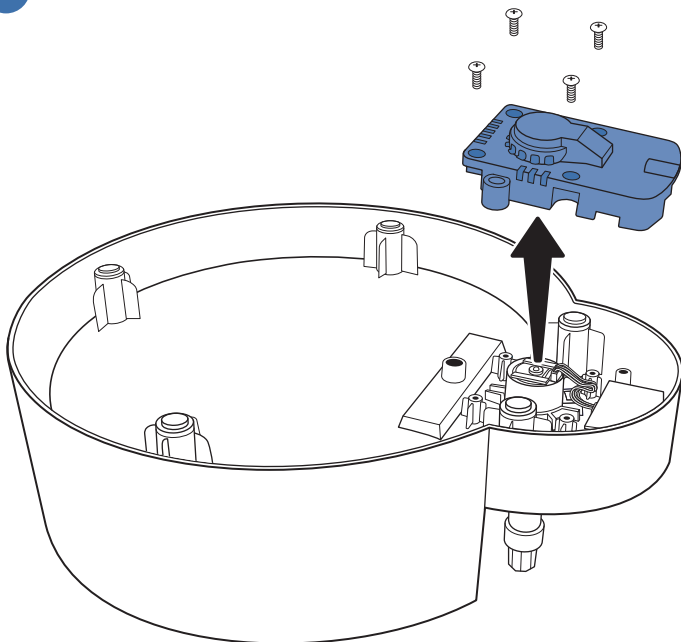
Ersatzmotor für Trinkbrunnen Outlast

DE

In dieser Anleitung wird der Motor am Trinkbrunnen Outlast erläutert. Lesen Sie die gesamte Anleitung, bevor Sie beginnen. Sie benötigen einen manuellen Kreuzschlitzschraubendreher.

Entfernen des alten Motors

1



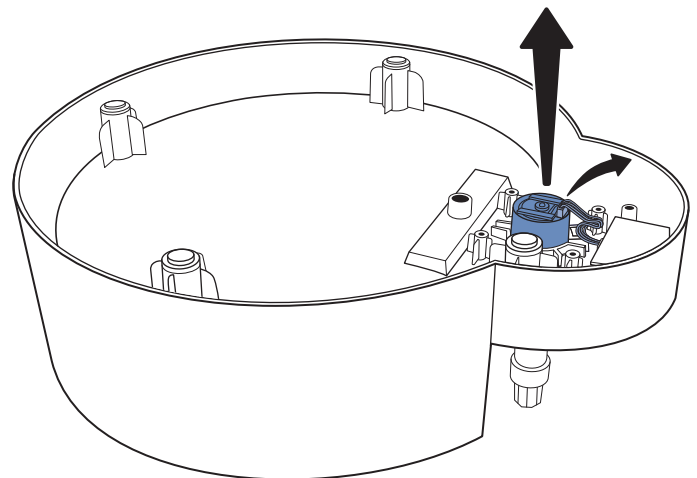
Wichtig: Trennen Sie den Trinkbrunnen vom Strom, bevor Sie den Motor austauschen.

Nehmen Sie den Napf vom Sockel des Trinkbrunnens ab. Drehen Sie den Sockel des Trinkbrunnens auf den Kopf und stellen Sie ihn auf einen Tisch. Achten Sie darauf, dass der Schaft nicht an der Tischkante anliegt.

Entfernen Sie die vier Schrauben, mit denen die Motorabdeckung am Sockel des Trinkbrunnens befestigt ist, mithilfe eines Kreuzschlitzschraubendrehers.

Entfernen Sie die Motorabdeckung. Bewahren Sie die Motorabdeckung und die Schrauben auf. Diese müssen später wieder angebracht werden.

2



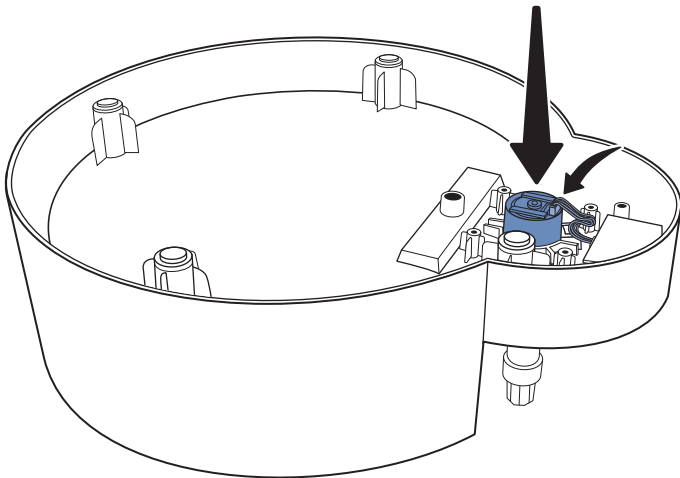
Ziehen Sie das Flachbandkabel vorsichtig vom Motor ab. Heben Sie den alten Motor aus dem Sockel des Trinkbrunnens.

Ersatzmotor für Trinkbrunnen Outlast

DE

Einsetzen des neuen Motors

3

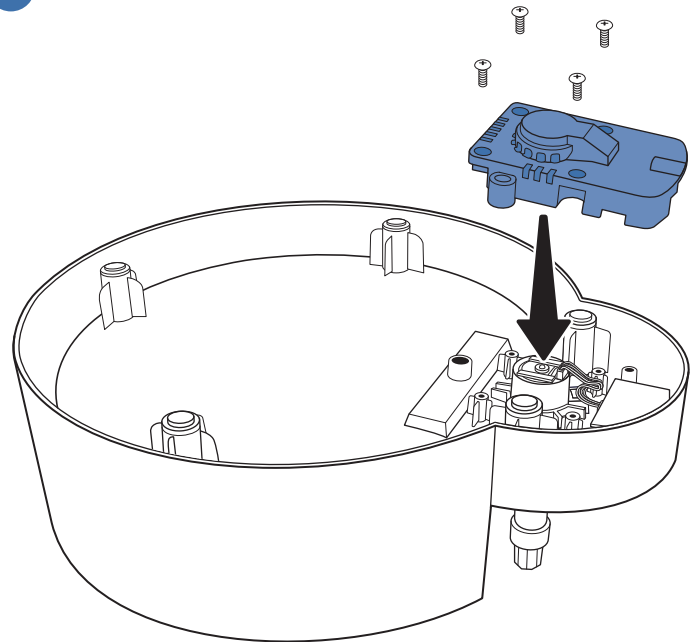


Setzen Sie den neuen Motor auf den Sockel des Trinkbrunnens und richten Sie ihn so aus, dass sich die Kabelbuchse neben dem Flachbandkabel befindet.

Stellen Sie sicher, dass die beiden Stifte am Sockel des Trinkbrunnens in die Löcher an der Unterseite des Motors passen.

Schließen Sie das Flachbandkabel vorsichtig an die Kabelbuchse am Motor an.

4



Bringen Sie die Motorabdeckung wieder an und befestigen Sie sie mit den vier zuvor entfernten Schrauben.

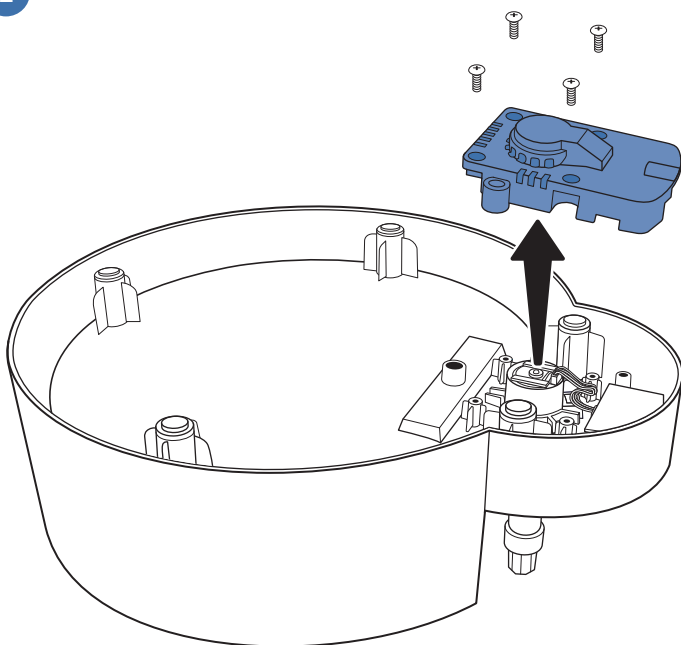
Drehen Sie den Sockel des Trinkbrunnens auf die rechte Seite. Bauen Sie den Trinkbrunnen wieder zusammen, füllen Sie ihn bis zur maximalen Füllhöhe mit Wasser und stecken Sie dann den Stecker ein. Der Kegel sollte sich jetzt drehen und Wasser an den oberen Rand des Trinkbrunnens befördern.

Sostituzione del motore della fontana Outlast

IT Questa guida fornisce indicazioni per sostituire il motore della propria fontana Outlast. Leggere attentamente le istruzioni prima di iniziare. Avrai bisogno di un cacciavite Phillips manuale.

Rimuovere il motore usato

1

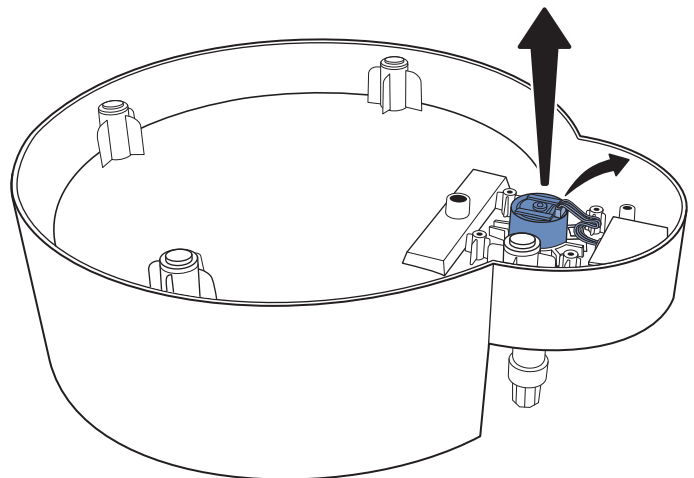


Importante: scollegare la fontana prima di sostituire il motore.
Rimuovere la ciotola dalla base della fontana. Capovolgere la base della fontana e posizionarla su un tavolo, assicurandosi che l'asta di supporto sia lontana dal bordo del tavolo.

Utilizzare un cacciavite Phillips manuale per rimuovere le quattro viti che fissano il coperchio del motore alla parte inferiore della base della fontana.

Rimuovere il coperchio del motore. Conservare il coperchio del motore e le viti per reinstallarle in seguito.

2



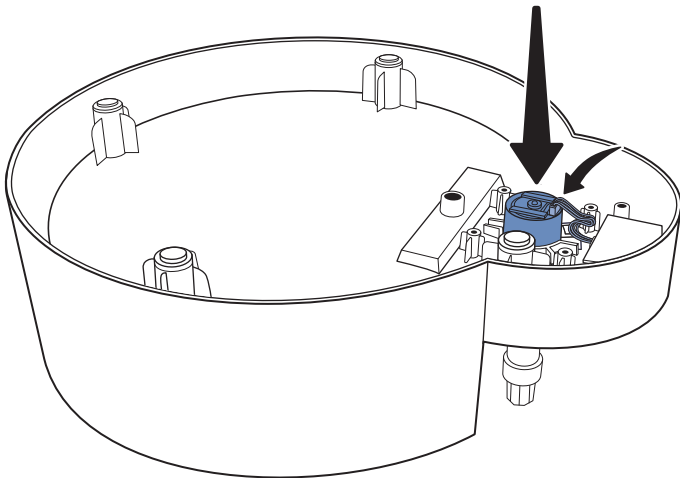
Scollegare con attenzione il cavo a nastro dal motore. Rimuovere il motore usato dalla base della fontana.

Sostituzione del motore della fontana Outlast

IT

Installare il nuovo motore

3

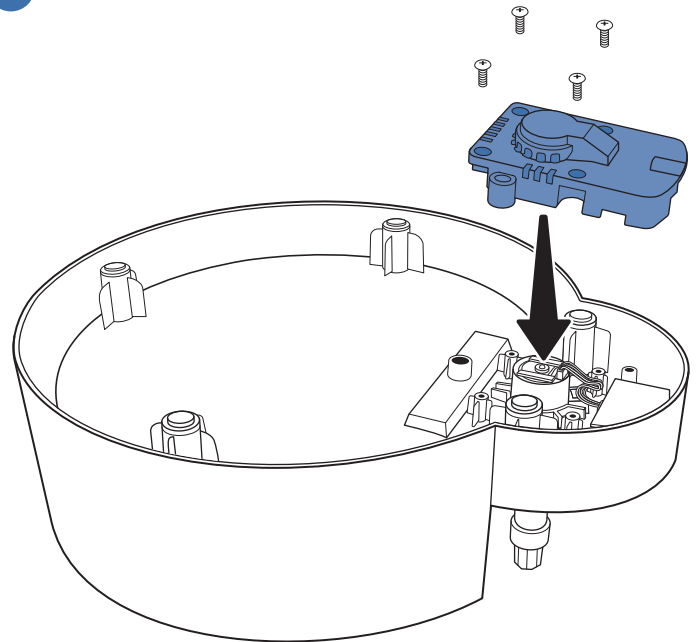


Posizionare il nuovo motore sulla base della fontana, quindi sistemarlo in modo che la presa del cavo sia accanto al cavo a nastro.

Assicurarsi che i due perni sulla base della fontana si inseriscano nei fori sulla superficie inferiore del motore.

Collegare con attenzione il cavo a nastro alla presa del cavo sul motore.

4



Riposizionare il coperchio del motore e fissarlo con le quattro viti rimosse in precedenza.

Capovolgere la base della fontana verso l'alto. Rimontare la fontana, riempirla d'acqua fino alla linea di riempimento massimo e quindi collegarla. Il supporto a forma di cono dovrebbe iniziare a ruotare per portare l'acqua fino alla parte superiore della fontana.

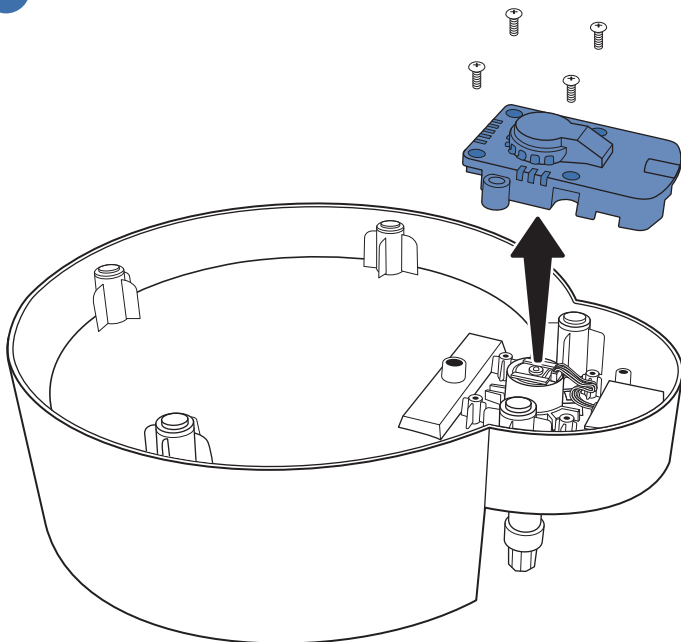
Motor de repuesto para la fuente Outlast

ES

Esta guía explica cómo reemplazar el motor de su fuente Outlast. Lea las instrucciones completamente antes de comenzar. Necesitará un destornillador Phillips manual.

Retirar el motor antiguo

1

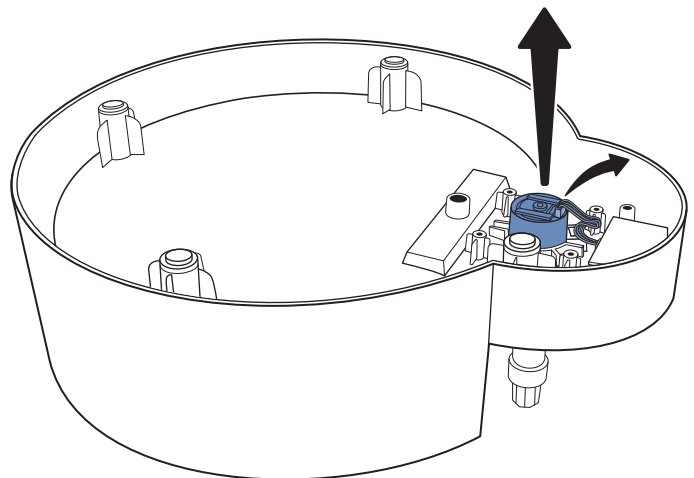


Importante: Desenchufe la fuente antes de reemplazar el motor. Retire el cuenco de la base de la fuente. Dé la vuelta a la base de la fuente y colóquela sobre una mesa, asegurándose de que la varilla esté fuera del borde de la mesa.

Con un destornillador Phillips manual, retire los cuatro tornillos que sujetan la tapa del motor a la parte inferior de la base de la fuente.

Retire la tapa del motor. Guarde la tapa del motor y los tornillos. Tendrá que volver a instalarlos más tarde.

2



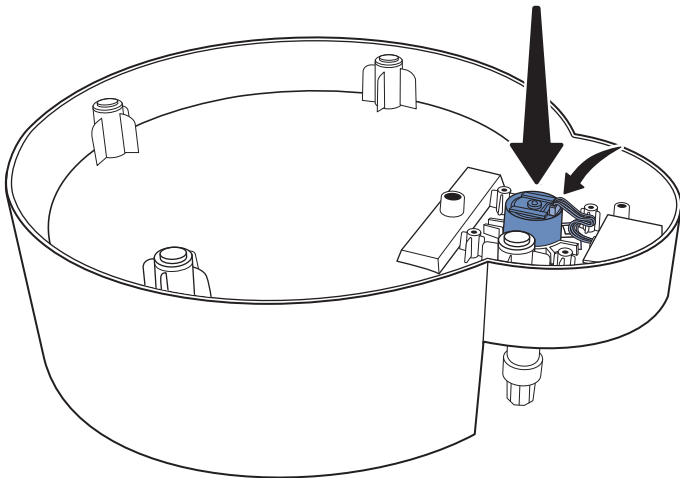
Desconecte con cuidado el cable plano del motor. Levante el motor viejo para sacarlo de la base de la fuente.

Motor de repuesto para la fuente Outlast

ES

Instalar el nuevo motor

3

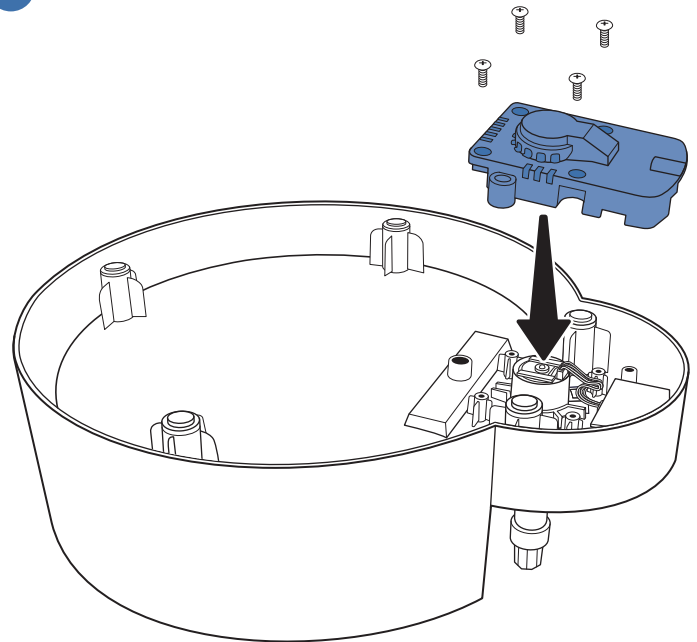


Coloque el nuevo motor en la base de la fuente, de modo que el conector del cable quede al lado del cable plano.

Asegúrese de que los dos pasadores de la base de la fuente encajen en los orificios de la superficie inferior del motor.

Conecte con cuidado el cable plano al conector del cable del motor.

4



Vuelva a colocar la tapa del motor y asegúrela con los cuatro tornillos que quitó anteriormente.

Gire la base de la fuente hacia arriba. Vuelva a montar la fuente, llénela con agua hasta la línea de llenado máximo y luego conéctela. El cono debe comenzar a girar para llevar el agua a la parte superior de la fuente.

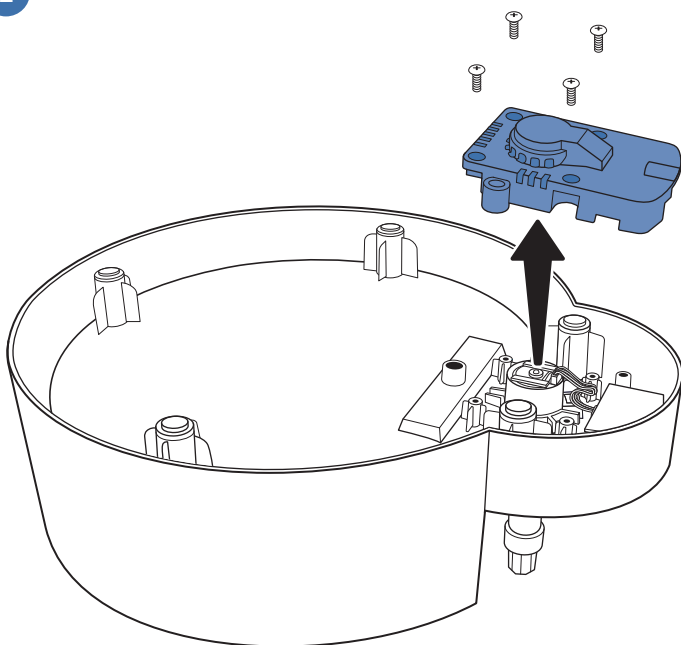
Vervangende motor voor Outlast-fontein

NL

In deze gebruiksaanwijzing wordt uitgelegd hoe je de motor van je Outlast-fontein vervangt. Lees de instructies helemaal door voordat je begint. Je hebt hiervoor een kruiskopschroevendraaier nodig.

De oude motor verwijderen

1



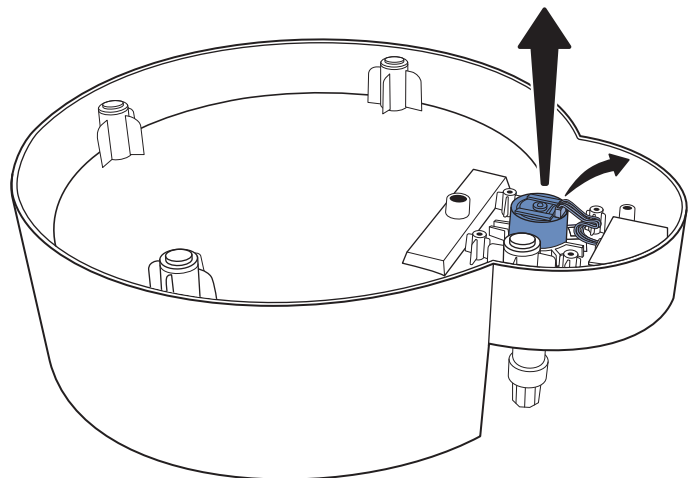
Belangrijk: Haal de stekker van de fontein uit het stopcontact voordat je de motor vervangt.

Verwijder de kom van de basis van de fontein. Draai de fonteinbasis ondersteboven en plaats deze op een tafel, waarbij je ervoor zorgt dat de schacht uitsteekt over de tafelrand.

Verwijder met een kruiskopschroevendraaier de vier schroeven waarmee de kap van de motor aan onderkant van de fonteinbasis is bevestigd.

Verwijder de kap van de motor. Bewaar de motorkap en de schroeven. Je moet deze later terugplaatsen.

2



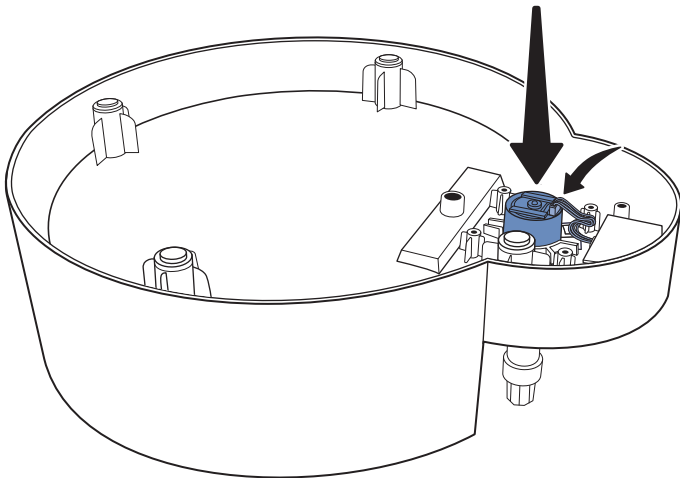
Koppel de lintkabel voorzichtig los van de motor. Til de oude motor uit de fonteinbasis.

Vervangende motor voor Outlast-fontein

NL

De nieuwe motor installeren

3

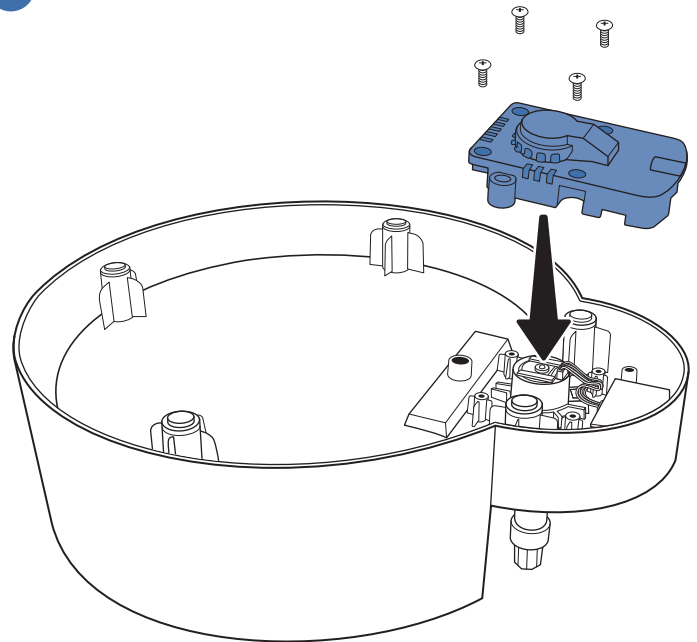


Plaats de nieuwe motor in de fonteinbasis, waarbij de kabelaansluiting zich naast de lintkabel bevindt.

Zorg ervoor dat de twee pinnen op de fonteinbasis vallen in de gaatjes aan de onderkant van de motor.

Sluit de lintkabel voorzichtig aan op de kabelaansluiting op de motor.

4



Plaats de motorkap terug en zet deze vast met de vier schroeven die je eerder hebt verwijderd.

Draai de fonteinbasis weer rechtop. Zet de fontein weer in elkaar, vul hem met water tot de bovenste vullijn en steek de stekker in het stopcontact. De kegel moet beginnen te draaien om water te vervoeren naar de bovenkant van de fontein.

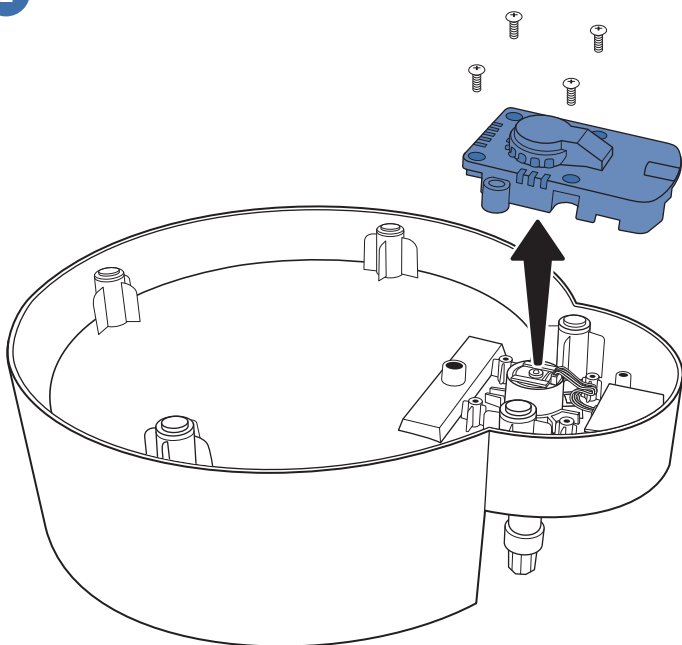
Udskiftningsmotor til din Outlast-fontæne

DA

Denne vejledning forklarer, hvordan du udskifter motoren i din Outlast-fontæne. Læs vejledningen grundigt igennem, inden du begynder. Du skal bruge en manuel stjerneskruetrækker.

Fjern den gamle motor

1



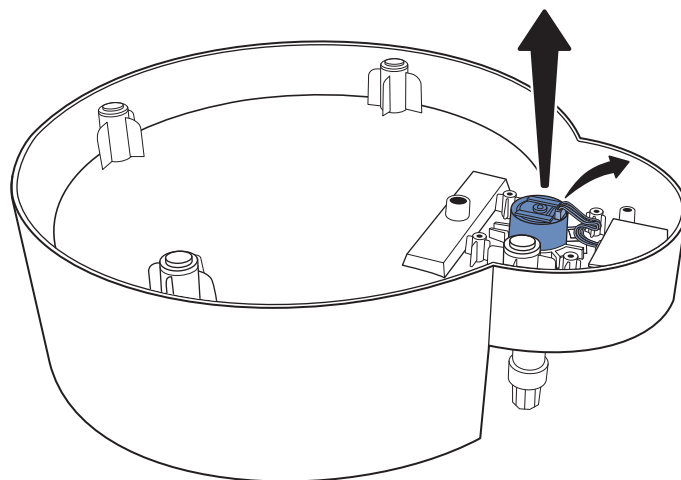
Vigtigt: Tag fontænen ud af stikkontakten, inden du skifter motoren.

Fjern skålen fra fontænen fod. Vend fontænen fod på hovedet, og placer den på et bord, så røret ligger ud over bordkanten.

Brug en manuel stjerneskruetrækker til at fjerne de fire skruer, der fastgør motordækslet til bunden af fontænen fod.

Fjern motordækslet. Gem motordækslet og skruerne. Du får brug for dem igen senere.

2



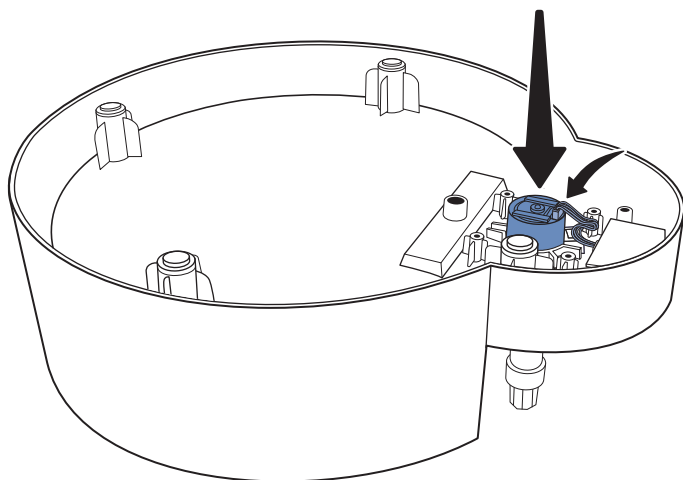
Løsn forsigtigt båndkablet fra motoren. Løft den gamle motor ud af fontænen fod.

Udskiftningsmotor til din Outlast-fontæne

DA

Monter den nye motor

3

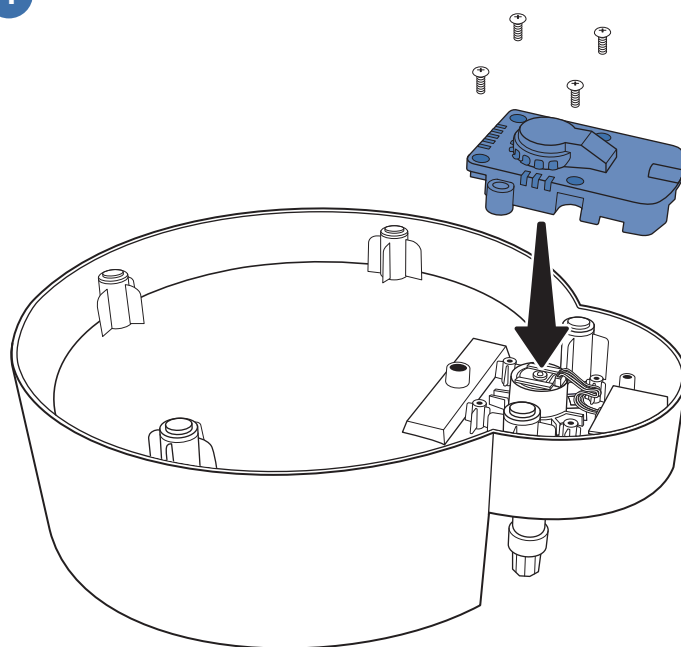


Placer den nye motor på fontænenes fod, så kabelstikket er placeret ved siden af båndkablet.

Sørg for, at de to stifter på fontænenes fod passer ind i hullerne i bunden af motoren.

Sæt forsigtigt båndkablet i kabelstikket på motoren.

4



Sæt motordækslet på igen, og fastgør det med de fire skruer, du fjernede tidligere.

Drej fontænenes fod, så den kommer til at ligge med højre side opad. Saml fontænen igen, fyld den med vand til den maksimale påfyldningslinje, og slut den derefter til strøm. Keglen skal begynde at rotere for at føre vand op til toppen af fontænen.

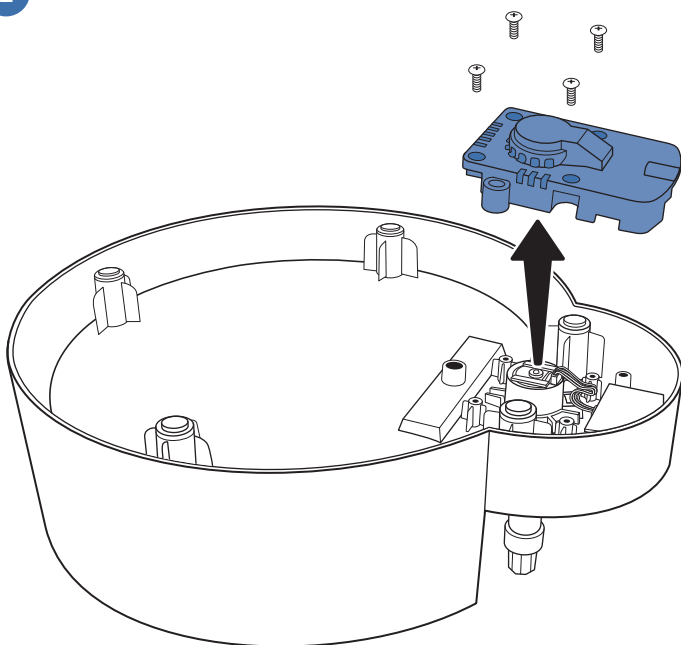
Ersättningsmaskin för Outlast-fontänen

SV

Den här guiden förklarar hur du byter ut maskinen på din Outlast-fontänen. Läs igenom instruktionerna helt innan du börjar. Du behöver en manuell stjärnskruvmejsel.

Ta ut den gamla maskinen

1



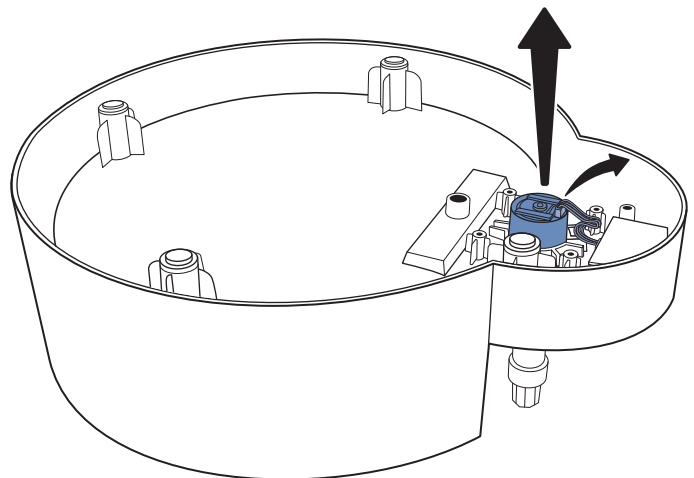
Viktigt! Koppla ur fontänen innan du byter ut maskinen.

Ta bort skålen från fontänbasen. Vänd fontänbasen upp och ned och placera den på ett bord och se till att skaftet är utanför bordskanten.

Använd en manuell stjärnskruvmejsel och ta bort de fyra skruvarna som håller fast maskinkåpan i botten av fontänbasen.

Ta bort maskinkåpan. Spara maskinkåpan och skruvarna eftersom du behöver sätta tillbaka dem senare.

2



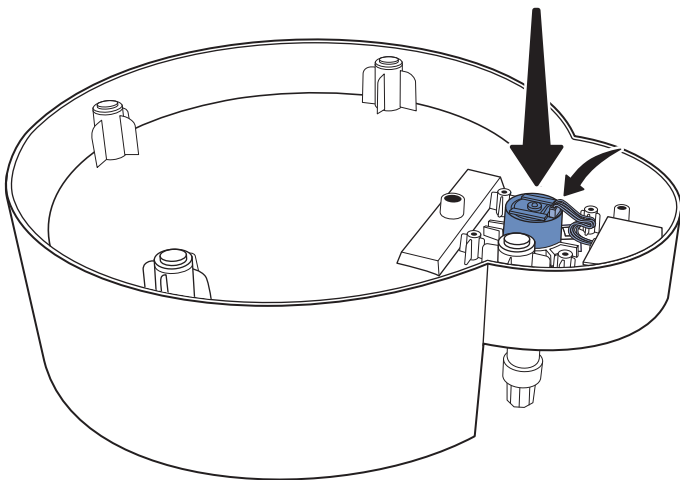
Koppla försiktigt bort bandkabeln från maskinen. Lyft ut den gamla maskinen från fontänbasen.

Ersättningsmaskin för Outlast-fontänen

SV

Installera den nya maskinen

3

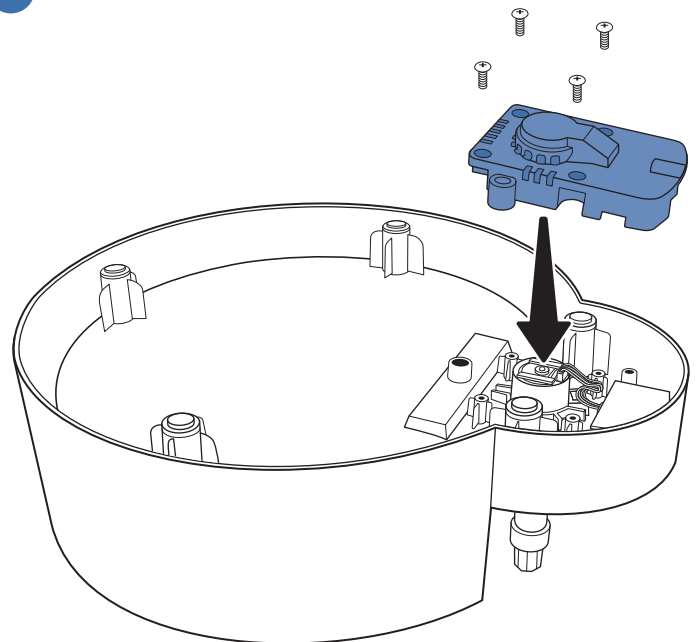


Placera den nya maskinen på fontänbasen och positionera den så att kabeluttaget är bredvid bandkabeln.

Se till att de två stiften på fontänbasen passar in i hålen på maskinens undersida.

Anslut försiktigt bandkabeln till kabeluttaget på maskinen.

4



Sätt tillbaka maskinkåpan och fäst den med de fyra skruvarna du tog bort tidigare.

Vänd fontänbasen så att rätt sida är upp. Sätt ihop fontänen igen, fyll den med vatten till maxfyllnadslinjen och anslut den sedan. Konen ska börja rotera och få upp vatten till toppen av fontänen.

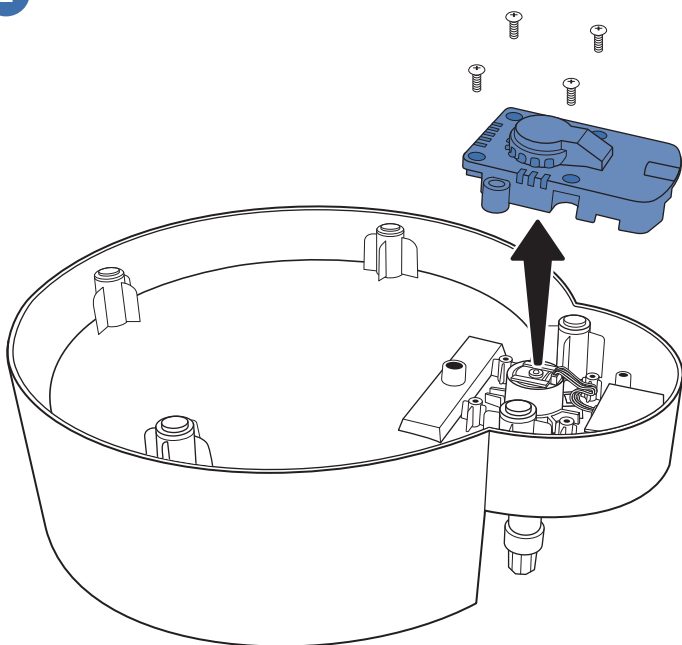
Silnik zamienny do fontanny Outlast

PL

W tym przewodniku wyjaśniono, jak wymienić silnik w fontannie Outlast. Przed rozpoczęciem przeczytaj całą instrukcję. Będzie Ci potrzebny ręczny śrubokręt krzyżakowy.

Wymywanie starego silnika

1

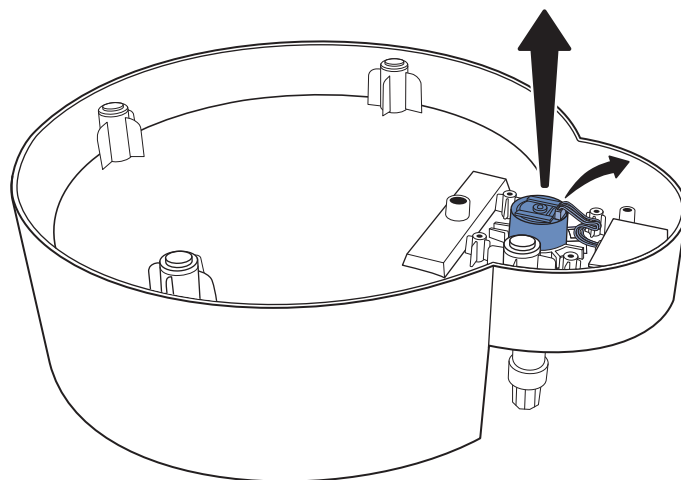


Ważne: Przed wymianą silnika odłącz fontannę od prądu.
Zdejmij misę z podstawy fontanny. Odwróć podstawę fontanny do góry dnem i umieść ją na stole, upewniając się, że trzon znajduje się poza krawędzią stołu.

Za pomocą ręcznego śrubokręta krzyżakowego odkręć cztery śruby mocujące pokrywę silnika do spodu podstawy fontanny.

Zdejmij pokrywę silnika. Zachowaj pokrywę silnika i śruby; później trzeba będzie założyć je ponownie.

2



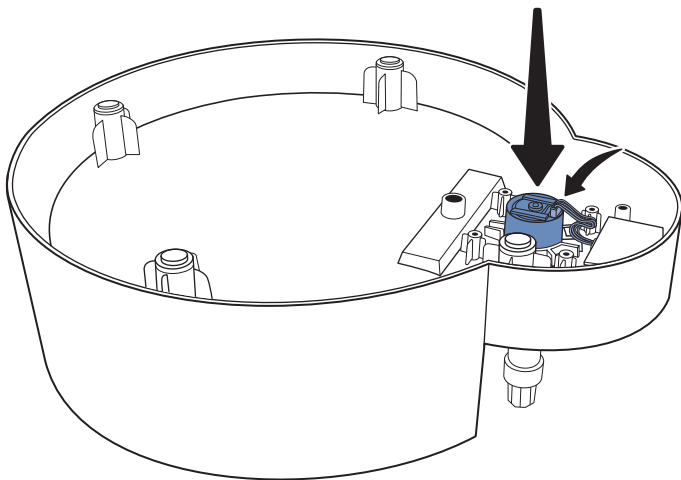
Ostrożnie odłącz kabel taśmowy od silnika. Wyjmij stary silnik z podstawy fontanny.

Silnik zamienny do fontanny Outlast

PL

Montaż nowego silnika

3

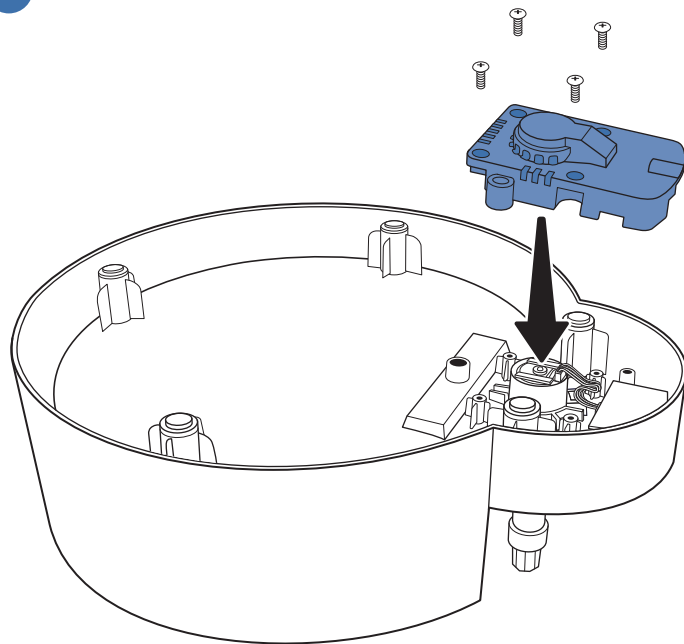


Umieść nowy silnik na podstawie fontanny, ustawiając go tak, aby gniazdo kabla znajdowało się obok kabla taśmowego.

Upewnij się, że dwa kołki na podstawie fontanny pasują do otworów w dolnej powierzchni silnika.

Ostrożnie podłącz kabel taśmowy do gniazda kablowego na silniku.

4



Założ pokrywę silnika i zabezpiecz ją czterema odkręconymi wcześniej śrubami.

Obróć podstawę fontanny prawą stroną do góry. Zmontuj ponownie fontannę, napełnij ją wodą do linii maksymalnego napełnienia, a następnie podłącz ją do prądu. Stożek powinien zacząć obracać, aby woda podniosła się do górnej części fontanny.

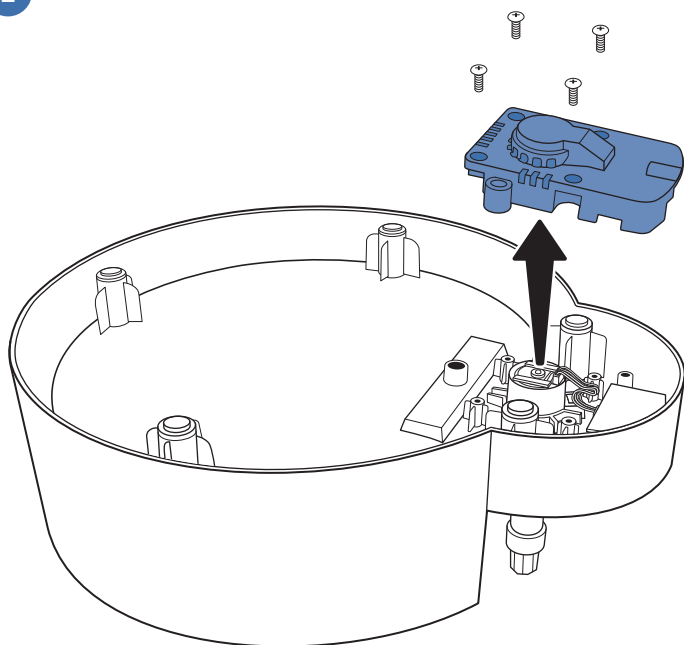
Cseremotor Outlast kúthoz

HU

Ez az útmutató ismerteti, hogyan cserélje ki az Outlast kút motorját. Mielőtt hozzátárna, olvassa el az utasításokat. Szüksége lesz egy kézi Phillips csavarhúzóra.

Távolítsa el a régi motort

1



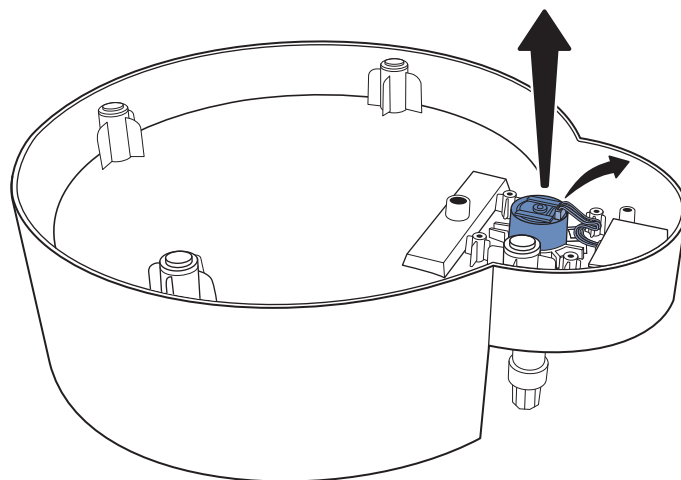
Fontos: A motor cseréje előtt húzza ki a kút.

Vegye le a tálat a kút alapjáról. Fordítsa fejjel lefelé a kút alapját, és tegye egy asztalra, ügyelve arra, hogy a lába lógjon le az asztal széléről.

Egy kézi Phillips csavarhúzóval távolítsa el a négy csavart, amelyek a motor fedelét a kút alapjához rögzítik.

Távolítsa el a régi motorburkolatot. Őrizze meg a motorburkolatot és a csavarokat; később újra be kell szerelnie őket.

2



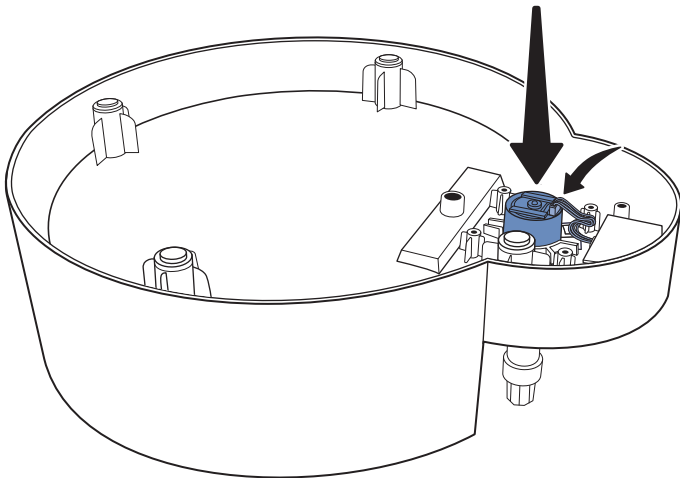
Óvatosan válassza le a szalagkábelt a motorról. Emelje ki a régi motort a kút alapjából.

Cseremotor Outlast kúthoz

HU

Szerelje be az új motort

3

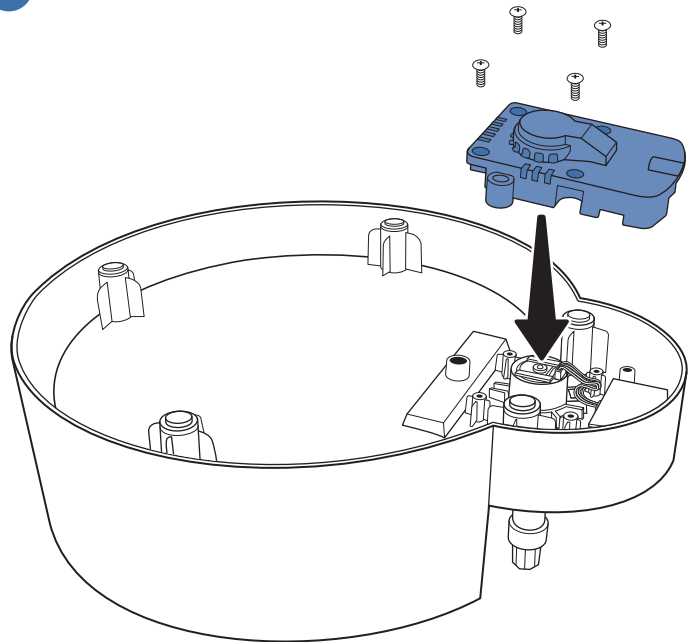


Helyezze az új motort a kút alapjára úgy, hogy a kábel aljzata a szalagkábel mellett legyen.

Győződjön meg arról, hogy a kút alapján lévő két csap illeszkedik a motor alsó felületén lévő furatokba.

Óvatosan csatlakoztassa a szalagkábelt a motoron lévő kábelaljzathoz.

4



Helyezze vissza a motorburkolatot, és rögzítse a korábban eltávolított négy csavarral.

Fordítsa a kút alapját jobb oldalával felfelé. Szerelje össze a kutat, töltsse fel vízzel a maximális töltési vonalig, majd dugja be. A tölcsernek el kell indulnia, hogy a víz feljusson a kút tetejére.