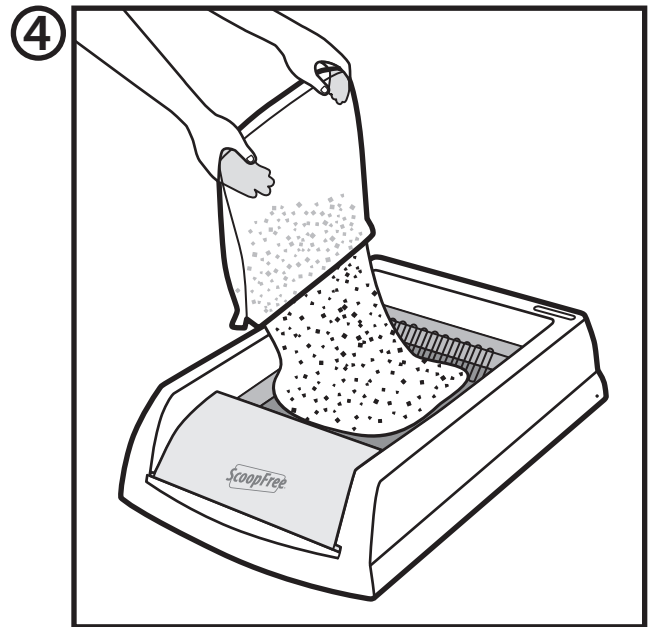
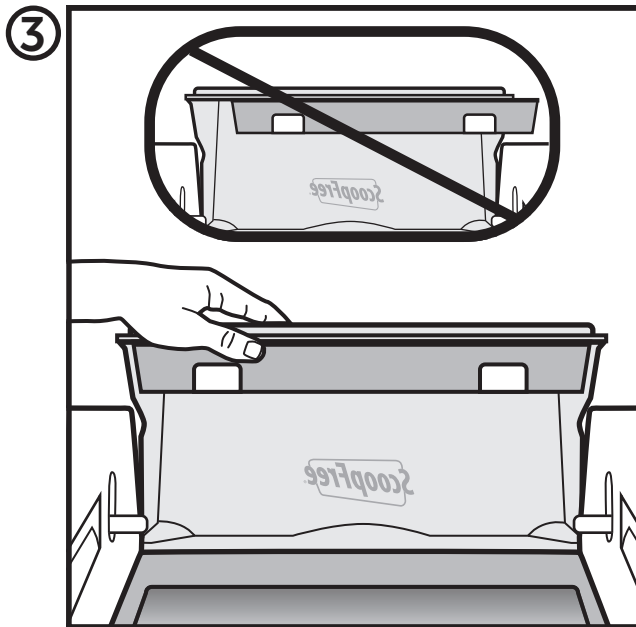
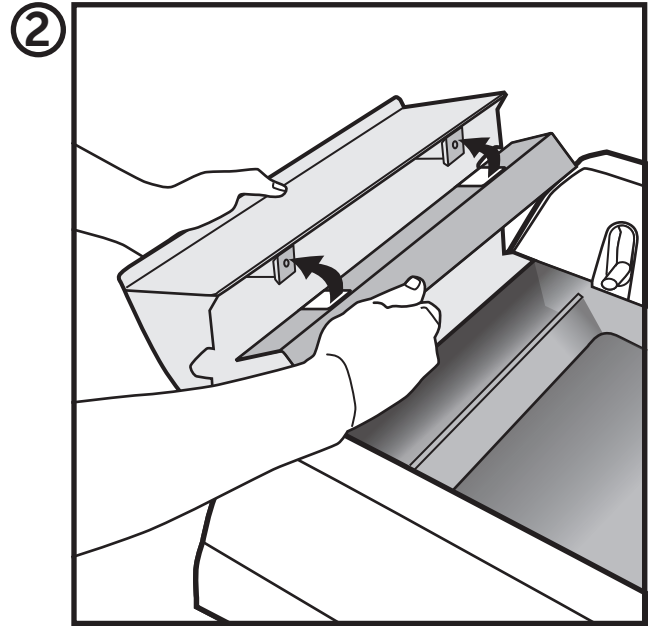
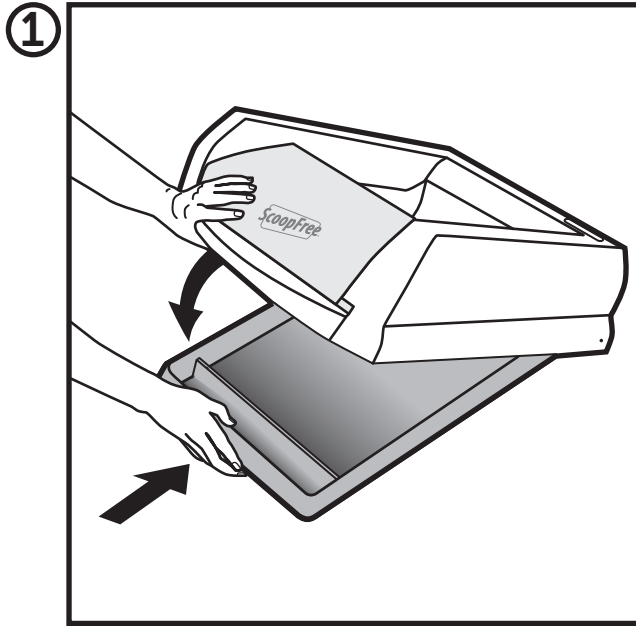




protect. teach. love.™

ScoopFree™

Reusable Litter Tray



ScoopFree™ Reusable Litter Tray - Care and Cleaning

Use PetSafe™ enzymatic cleaners to easily remove any urine or waste buildup on the plastic, or soak the tray in a 50/50 solution of white vinegar and water. Soak for several hours (or overnight, if necessary) then clean with a cloth or sponge.

NOTICE Do not flush cat litter in toilets or dispose of it outdoors in gutters, storm drains, or gardens.

For warranty terms and conditions, please visit www.petsafe.net.

Bac de litière réutilisable ScoopFree™ - Entretien

Utilisez les nettoyeurs enzymatiques PetSafe™ pour éliminer facilement toute trace d'urine ou de déchets accumulés sur le plastique, ou faites tremper le bac dans une solution contenant 50 % d'eau et 50 % de vinaigre blanc. Laissez tremper plusieurs heures (voire toute la nuit, si nécessaire), puis nettoyez avec une éponge ou un chiffon.

AVIS Ne jetez pas la litière pour chat dans les toilettes, le caniveau, les égouts ou le jardin.

Pour consulter les conditions générales de la garantie, veuillez visiter www.petsafe.net.

ScoopFree™ herbruikbare kattenbaklade - Onderhoud en schoonmaak

Gebruik PetSafe™ enzymatische reinigingsmiddelen om urine of vuilophoping makkelijk van het plastic te verwijderen, of week de lade in een oplossing van één deel witte azijn en één deel water. Laat een aantal uren weken (of indien nodig maximaal een etmaal) en maak vervolgens schoon met een doek of spons.

AANWIJZING Spoel kattenbakvulling niet door het toilet en gooi het niet buiten in de goot, in het riool of in de tuin.

Bezoek www.petsafe.net voor de algemene garantievoorwaarden.

Bandeja de arena reutilizable ScoopFree™ - Cuidado y limpieza

Utilice los limpiadores enzimáticos de PetSafe™ para eliminar con facilidad cualquier acumulación de orina o residuos en el plástico, o sumerja la bandeja en una solución 50/50 de vinagre blanco y agua. Déjala en remojo durante varias horas (o toda la noche, si fuera necesario) y después límpiela con un trapo o una esponja.

AVISO No vierta los residuos del gato en váteres ni en alcantarillas, ramblas ni jardines.

Si desea conocer las condiciones generales de la garantía www.petsafe.net.

Vassoio della lettiera riutilizzabile ScoopFree™ - Pulizia e manutenzione

Utilizzare i detergenti enzimatici PetSafe™ per rimuovere facilmente eventuale urina o escrementi accumulatisi sulla plastica oppure immergere il vassoio in una soluzione 50/50 di acqua e aceto bianco. Tenere a bagno per diverse ore (o anche per tutta la notte, se necessario), quindi pulire strofinando con un panno o una spugna.

AVVISO Non scaricare la lettiera nel WC e non smaltirla all'aperto in canali, tombini o giardini.

Per le condizioni generali di garanzia, visitare il sito Web www.petsafe.net.

ScoopFree™ Wiederverwendbare Schale für Streu - Pflege und Reinigung

Verwenden Sie die Enzymreiniger von PetSafe™, um Urin- oder andere Ablagerungen leicht vom Kunststoff zu entfernen, oder weichen Sie die Schale in einer Lösung aus weißem Essig und Wasser im Verhältnis 1:1 ein. Weichen Sie sie mehrere Stunden lang ein (oder ggf. über Nacht), und reinigen sie dann mit einem Tuch oder Putzschwamm.

HINWEIS Spülen Sie keine Katzenstreu in Toiletten hinunter oder entsorgen sie in Gullys, der Kanalisation oder Gärten.

Unsere allgemeinen Geschäftsbedingungen finden Sie unter www.petsafe.net.

Uudelleenkäytettävä ScoopFree™-hiekkalausta - Hoito ja puhdistus

Voit poistaa muovin kerääntyneen virtsan ja lian helposti käyttämällä entsyymaattisia PetSafe™-puhdistusaineita tai liottamalla astiaa liuoksessa, joka sisältää väkiviinaetikkaa ja vettä 50/50 suhteessa. Anna astian liota useita tunteja (tai tarvittaessa yön yli) ja puhdistu se sitten sienellä tai liinalla.

HUOMAA Älä huuhtelee kissan hiekkalaatikon sisältöä WC-pöntöstä tai hävitä sitä katuoihin, sadevesiviemäriin tai puutarhaan.

Takuuta koskevat määräykset ja ehdot ovat saatavilla osoitteessa www.petsafe.net.

ScoopFree™ återanvändbar bricka till kattlådan - Skötsel och rengöring

Använd antingen PetSafe™ enzymatiska rengöringsmedel för att enkelt ta bort alla urin- och avfallsavlagringar på plasten eller blötlägg brickan i en lösning som består av en del vit vinäger och en del vatten. Blötlägg i flera timmar (eller över natten, om så behövs) och rengör sedan med en trasa eller svamp.

OBS! Kattströ får varken spolas ned i toaletten eller kastas utomhus i rinnstenen, gatubrunnar eller trädgårdar.

På www.petsafe.net finns villkor för garantin.

ScoopFree™ gjenbrukbart kattesandbrett - Stell og rengjøring

Bruk PetSafe™ enzymatiske rengjøringsmidler for å enkelt fjerne eventuelle urin- eller avfallsansamlinger på plasten, eller senk brettet ned i en 50/50-løsning med hvit eddik og vann. Senk ned i flere timer (eller over natten om nødvendig) og rengjør deretter med en klut eller svamp.

OBSERVER Ikke skyl kattesand ned i toaletter eller kast det utendørs i kloakk, overvannsrenner eller hager.

For garantivilkår og -betingelser, se www.petsafe.net.

ScoopFree™ genanvendelig kattebakke - Pleje og rengøring

Brug PetSafe™ enzymatiske rensmidler til nemt at fjerne urin eller ophobning af affald på plastikken, eller læg bakken i blød i en 50/50 opløsning af hvid eddike og vand. Lad den ligge i blød i flere timer (eller natten over, hvis det er nødvendigt), og rengør den derefter med en klud eller svamp.

BEMÆRK Skyl ikke kattebakkens indhold ud i toiletet, og bortskaf det ikke udendørs via afløbsrør, stormvands afløb eller i haver.

For garantivilkår og -betingelser er du velkommen til at besøge www.petsafe.net.

Поддон многократного использования для туалета ScoopFree™ - Уход и чистка

Используйте чистящие средства на энзимной основе PetSafe™ для простого удаления остатков мочи и использованного наполнителя с пластмассовой поверхности или залейте лоток раствором белого уксуса и воды, разведенным в соотношении 50/50. Оставьте раствор в лотке на несколько часов (или на всю ночь, при необходимости), после чего протрите его тряпкой или губкой.

ПРИМЕЧАНИЕ Запрещается смывать наполнитель туалета для кошки в унитаз или выбрасывать его на улице в водосточные желоба, дождевые водостоки, а также на газоны.

Для ознакомления со сроками и условиями предоставления гарантии посетите сайт www.petsafe.net.

ScoopFree™ スクープフリー リユースブルねこ砂用トレイ ケア方法

PetSafe™ 酵素クリーナーを使用するか、酢と水を 1:1 の割合で混ぜた液にトレイを浸すことで、プラスチックについておしっこやうちを簡単に取り除くことができます。数時間(または、必要に応じて一晩)浸けた後に、布やスポンジできれいにしてください。

通知 ねこ砂をトイレに流したり、屋外の排水溝、排水管、庭に廃棄しないでください。

保証の条件については、www.petsafe.net をご覧ください。

ScoopFree™ 可重复使用猫砂盘 - 保养与清洁

使用 PetSafe™ 酶清洗剂可轻松清除塑料上聚集的任何尿液或废物, 也可将托盘浸入 50/50 的白醋和水溶液中。浸泡数小时(如有必要, 浸泡一夜), 然后用布片或海绵擦净。

注意 请勿将猫砂倒入马桶内冲掉, 亦不可在室外将猫砂弃置于排水沟、雨水管渠或花园中。

如需瞭解保固條款和條件, 請造訪 www.petsafe.net。

ScoopFree™ 재사용이 가능한 리터 트레이 - 관리 및 청소

PetSafe™ 효소 세척제를 사용하여 플라스틱에 붙은 오줌 또는 똥 축적물을 쉽게 제거할 수 있으며, 다른 방법으로 식초와 물을 50:50으로 혼합한 용액이 든 용기에 담그십시오. 서너 시간(또는 필요한 경우 하룻밤 동안) 담근 후에 천이나 스펀지로 청소하십시오.

안내 고양이 모래를 변기에서 물로 흘러내리지 말고 시궁창, 우수 배수구, 정원 등 야외에서 처리하십시오.

보증 조건에 대한 자세한 내용은 www.petsafe.net 을 방문하십시오.