



Grandview Dog Kennel™ Gate Panel

Features

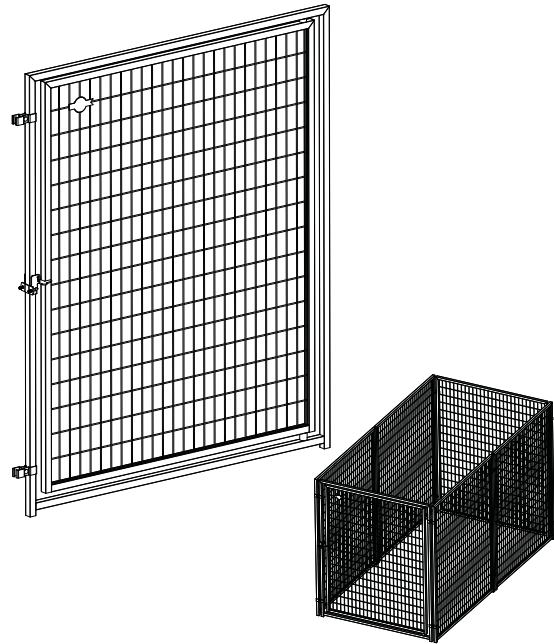
- Easy set-up in 15 minutes
- Welded stud kennel clamp for simple assembly
- Assembly requires only ½ inch wrench
- Corrosion-resistant zinc and powder coated
- Security Groove provides extra safety for your dog
- Pinch-proof gate configures to left or right opening
- Two-step dog proof latch
- 1 inch legs for easy cleaning
- 2 Year Limited Warranty
- Patent Pending

Caractéristiques

- Installation facile en 15 minutes
- Pince à chenil qui comporte un goujon soudé pour faciliter l'assemblage
- L'assemblage ne nécessite qu'une clé de ½ po
- Résiste à la rouille et comporte un revêtement enduit de poudre
- Les rainures de sécurité assurent une sûreté accrue pour votre chien
- L'ouverture du portillon à l'épreuve des pincements peut se faire à droite ou à gauche
- Loquet à deux étapes à l'épreuve des chiens
- Pieds d'un pouce pour faciliter le nettoyage
- Garantie limitée de 2 ans
- Brevet en instance

Características

- Se instala fácilmente en 15 minutos
- Abrazadera para perrera de varilla soldada, para un montaje sencillo
- Para armarla, sólo necesita una llave de ½ pulgada
- Con revestimiento de cinc y pintura en polvo resistente a la corrosión



- Las ranuras de seguridad ofrecen una protección adicional para su perro
- La puerta, a prueba de pellizcos, se puede montar para que abra hacia la izquierda o hacia la derecha
- Cierre de dos pasos, que el perro no puede abrir
- Con patas de 1 pulgada, para facilitar la limpieza
- Garantía limitada de 2 años
- Patente en trámite

Caution: While this product is a solid barrier, Radio Systems® Corporation CANNOT guarantee that the Kennel will, in all cases, keep a pet within the established boundary. Not all pets can be trained for containment. Therefore, if you have reason to believe that your pet may pose a danger to others or harm himself if he is not kept from exiting the product, you should NOT rely solely upon the PetSafe® Kennel to contain your pet. Radio Systems Corporation shall NOT be liable for any property damage, economic loss or any consequential damages sustained as a result of any animal exiting the system. If you are unsure whether this is appropriate for your pet, please consult your veterinarian or certified trainer. This product is designed for use with pets only.

Attention: Bien que cet enclos constitue un obstacle résistant, Radio Systems® Corporation NE garantit PAS qu'il retiendra votre chien dans toutes les situations. Les chiens ne s'habituent pas tous à rester en espace clos. Par conséquent, si vous avez des raisons de croire que votre animal peut représenter un danger pour les autres ou qu'il peut se blesser s'il ne reste pas dans le chenil, NE comptez PAS seulement sur le chenil PetSafe® Radio Systems Corporation NE peut être tenue responsable de tout dommage infligé aux biens, de toute perte financière ou de tout dommage indirect subi à la suite de l'évasion d'un animal du chenil. Si vous n'êtes pas certain que l'enclos est adapté à votre animal, renseignez-vous auprès de votre vétérinaire ou d'un professionnel du dressage. Ce produit est exclusivement conçu pour les animaux de compagnie.

Precaución: Aunque este producto es una barrera sólida, Radio Systems® Corporation NO puede garantizar que, en todos los casos, mantener a una mascota dentro del límite establecido. No todas las mascotas se pueden entrenar para permanecer dentro de una perrera. Por lo tanto, si cree que su mascota puede representar un peligro para otros o dañarse a sí misma si se le permite salir del producto, usted NO debería depender sólo de la perrera de PetSafe® para contener a su mascota. Radio Systems Corporation NO se hará responsable por cualquier tipo de daño a la propiedad, pérdida económica o cualquier tipo de daños emergentes que se sostenga son resultado de cualquier animal que salga del sistema. Si no está seguro de que este producto es adecuado para su mascota, consulte con su veterinario o entrenador certificado. Este producto está diseñado para ser utilizado sólo con mascotas.



Assembly Instructions

1. Support gate panel with gate door by opening gate door at 45 degree angle. This will allow gate panel to stand upright unassisted. See Figure A.
2. Using a wrench and two of the supplied clamps, attach a panel to either side of the gate panel. See Figure B. for clamp and panel orientation.
3. Continue connecting remaining panels using a wrench and two clamps per connection.
4. Using a wrench install the gate latch on the gate panel frame approximately 36 inches from the ground. See Figure C.

Kennel can be locked.
Expand your kennel by purchasing additional panels.

Directives d'assemblage

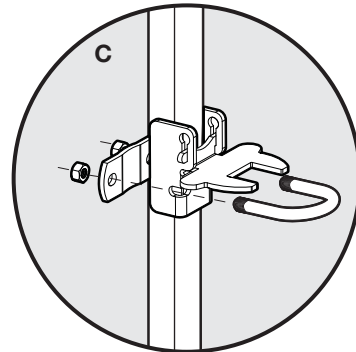
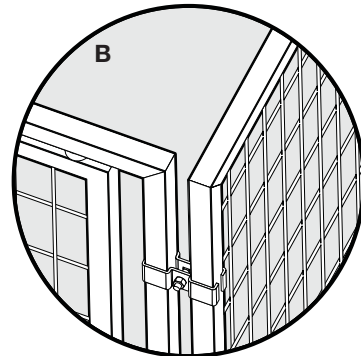
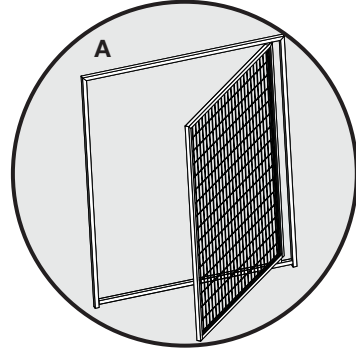
1. Soutenez le panneau de la barrière à l'aide de la porte de la barrière, en ouvrant celle-ci à un angle de 45°. Cela permettra au panneau de la barrière de tenir debout sans soutien. Voir le schéma A.
2. Au moyen d'une clé de 1/2 po et de deux des pinces fournies, fixez un panneau à l'un des côtés du panneau de la barrière. Voir le schéma B pour visualiser l'orientation des pinces et du panneau.
3. Continuez de monter les panneaux restants au moyen de la clé de 1/2 po et des deux pinces pour chaque montage.
4. Au moyen d'une clé de 1/2 po, installez le loquet de sécurité de la barrière sur la structure du panneau de la barrière à environ 36 po du sol. Voir le schéma C.

Le chenil peut être verrouillé.
Agrandissez votre chenil en achetant des panneaux supplémentaires.

Instrucciones de montaje

1. Sostenga el panel de entrada con la puerta, abriendo ésta a un ángulo de 45 grados. Esto permitirá que el panel de entrada se mantenga en posición vertical sin apoyo. Vea la figura A.
2. Con una llave y dos de las abrazaderas que se suministran, fije un panel a cada lado del panel de entrada. Observe en la figura B la orientación de la abrazadera y del panel.
3. Conecte los demás paneles con la llave y dos abrazaderas por cada unión.
4. Con la llave, instale la cerradura para puerta en el marco del panel de entrada, a 36 pulgadas del piso aproximadamente. Vea la figura C.

La perrera se puede cerrar.
Para aumentar el tamaño de su perrera, compre paneles adicionales.



HPG11-11290
GRANDVIEW DOG
KENNEL GATE PANEL
5 ft. X 6 ft.
Quantity 1



Radio Systems Corporation • 10427 Electric Avenue • Knoxville, TN 37932
1-888-632-4453 • www.petsafe.net



©2008 Radio Systems Corporation
Made in China, Fabriqué en Chine, Hecho en China

400-958-11/3